

Литера О₁
26.51.53.110



ГАЗОАНАЛИЗАТОРЫ ГАММА-100А

Руководство по эксплуатации

ИБЯЛ.413321.010 РЭ

СОГЛАСОВАНО:

Начальник ОТКиИ

_____ Лемешев В.Л.

_____ 2018 г.

Начальник отдела маркетинга

_____ Самсонов И.В.

_____ 2018 г.

Начальник ОМ – главный метролог

_____ Диваков Н.А.

_____ 2018 г.

Начальник КТО – главный технолог

_____ Зотов А.Ю.

_____ 2018 г.

Начальник ОПП №6

_____ Шорохов А.В.

_____ 2018 г.

Начальник ГС – зам. главного метролога

_____ Тертышная Т.А.

_____ 2018 г.

РАЗРАБОТАНО:

Утвердил

_____ Пшонко О.М.

_____ 2018 г.

Проверил

_____ Канищев О.А.

_____ 2018 г.

Зав. сектором

_____ Лашков К.Н.

_____ 2018 г.

Исполнитель

_____ Теплова Н.А.

_____ 2018 г.

Нормоконтроль

_____ Фролов С.В.

_____ 2018 г.

Содержание

	Лист
1 Описание и работа	6
1.1 Назначение газоанализаторов	6
1.2 Технические характеристики	9
1.2.1 Основные параметры и характеристики	9
1.2.2 Метрологические характеристики	12
1.2.3 Требования к электромагнитной совместимости	17
1.2.4 Требования стойкости к внешним воздействиям и живучести	18
1.2.5 Требования к защите от несанкционированного доступа	20
1.2.6 Требования к техническому диагностированию	21
1.2.7 Требования к конструкции	22
1.2.8 Требования надежности	23
1.2.9 Требования к сырью, материалам, покупным изделиям	24
1.2.10 Требования безопасности	25
1.3 Состав газоанализаторов	27
1.4 Устройство и работа	33
1.5 Средства измерения, инструмент и принадлежности	40
1.6 Маркировка и пломбирование	43
1.7 Упаковка	45
2 Использование по назначению	46
2.1 Эксплуатационные ограничения	46
2.2 Подготовка газоанализаторов к использованию	47
2.3 Использование газоанализаторов	57
2.4 Возможные неисправности и способы их устранения	64
3 Техническое обслуживание	65
3.1 Регламент и объем проведения технического обслуживания	65
3.2 Меры безопасности при техническом обслуживании	66
3.3 Порядок технического обслуживания газоанализаторов	67
4 Текущий ремонт	85
4.1 Организация ремонта	85
4.2 Меры безопасности	85
4.3 Требования на дефектацию	86
4.4 Текущий ремонт газоанализаторов	87

	Лист
5 Хранение	90
6 Транспортирование	90
7 Свидетельство об упаковывании	91
8 Свидетельство о приемке	91
Приложение А (справочное) Схема пломбировки газоанализаторов от несанкционированного доступа	92
Приложение Б (обязательное) Описание регистров и команд, используемых газоанализатором для связи по цифровому каналу RS485 согласно протоколу MODBUS-RTU	93
Приложения В (обязательное) Перечень ГСО-ПГС, используемых при проверке и техническом обслуживании газоанализаторов	97
Приложения Г (справочное) Рекомендации по выбору кабелей, подключению кабелей к газоанализаторам	98
Приложения Д (обязательное) Работа с газоанализаторами с помощью пульта контроля ИБЯЛ.422411.005	101
Приложения Е (обязательное) Работа с газоанализаторами с помощью ПЭВМ, используя сервисную программу	106
Приложение Ж (обязательное) Газоанализаторы ГАММА-100А. Монтажный чертеж	108
Приложение И (обязательное) Газоанализаторы ГАММА-100А. Схема электрическая подключений	109
Приложение К (обязательное) Газоанализаторы ГАММА-100А. Схема газовая соединений	110
Приложение Л (справочное) Газоанализаторы ГАММА-100А. Схема электрическая соединений	111
Приложение М (справочное) Газоанализаторы ГАММА-100А. Электромонтажный чертеж	112
Перечень принятых сокращений	113



Перед началом работ, пожалуйста, прочтите данное руководство по эксплуатации! Оно содержит важные указания и данные, соблюдение которых обеспечит правильное использование газоанализаторов ГАММА-100А (в дальнейшем – газоанализаторов), позволит сэкономить средства на сервисное обслуживание и гарантирует надежные результаты измерений.



Изготовитель оставляет за собой право вносить конструктивные изменения, связанные с улучшением технических и потребительских качеств, вследствие чего в руководстве по эксплуатации возможны незначительные расхождения между текстом, графическим материалом, эксплуатационной документацией и изделием, не влияющие на качество, работоспособность, надежность и долговечность изделия.

Настоящее руководство по эксплуатации является объединенным эксплуатационным документом, включает в себя разделы паспорта, содержит техническое описание и инструкцию по эксплуатации газоанализаторов.

Настоящее руководство по эксплуатации предназначено для изучения устройства, принципа действия, технических и метрологических характеристик газоанализаторов и включает в себя сведения, необходимые для правильной подготовки к монтажу, пуску и регулированию. Настоящее руководство по эксплуатации содержит сведения, необходимые для правильной эксплуатации и технического обслуживания газоанализаторов.

К проведению работ по монтажу, эксплуатации и техническому обслуживанию газоанализаторов должны допускаться специалисты, изучившие материальную часть и эксплуатационную документацию и имеющие квалификационную группу по электробезопасности не ниже III.

Газоанализаторы допущены к применению в Российской Федерации, имеют свидетельство об утверждении типа средств измерений и внесены в Государственный реестр средств измерений Российской Федерации под регистрационным № 45897-10.

Газоанализаторы соответствуют требованиям Технических регламентов Таможенного союза ТР ТС 004/2011, ТР ТС 020/2011.

Изготовитель имеет лицензию на право конструирования оборудования для ядерных установок.

Изготовитель имеет лицензию на право изготовления оборудования для ядерных установок.

Копии свидетельства, декларации и лицензий находятся в комплекте эксплуатационной документации, а также размещены на сайте изготовителя.

Обозначение газоанализаторов при их заказе и в документации другой продукции, в которой они могут быть применены, должно состоять из условного наименования газоанализаторов, обозначения вида климатического исполнения и обозначения ТУ.

Пример обозначения при заказе:

«Газоанализатор ГАММА-100А-СО-005, УХЛ4, ИБЯЛ.413321.010 ТУ»;

«Газоанализатор ГАММА-100А-СН4-01, ТМЗ, ИБЯЛ.413321.010 ТУ».

Изготовитель: ФГУП «СПО «Аналитприбор».

Россия, 214031, г. Смоленск, ул. Бабушкина, 3.

Телефон: +7 (4812) 31-11-68 (отдел маркетинга), 31-32-39, 30-61-37 (ОТК).

Факс: +7(4812) 31-75-18 (центральный), 31-33-25 (ОТК).

Бесплатный звонок по России: 8-800-100-19-50.

Адрес электронной почты: info@analitpribor-smolensk.ru,

market@analitpribor-smolensk.ru.

Сайты: www.analitpribor-smolensk.ru, www.аналитприбор.рф.

1 ОПИСАНИЕ И РАБОТА

1.1 Назначение газоанализаторов

1.1.1 Газоанализаторы предназначены, в зависимости от модификации, для непрерывных автоматических измерений содержания оксида углерода (СО), диоксида углерода (СО₂) и метана (СН₄) в многокомпонентных газовых смесях и воздухе.

1.1.2 Область применения – контроль технологических процессов и воздуха рабочей зоны на АС.

1.1.3 Сфера применения газоанализаторов в соответствии с Федеральным законом № 102-ФЗ от 26.06.2008 г.:

- «осуществление производственного контроля за соблюдением установленных законодательством Российской Федерации требований промышленной безопасности к эксплуатации опасного производственного объекта»;

- «выполнение работ по обеспечению безопасных условий и охраны труда».

1.1.4 Газоанализаторы предназначены для использования в невзрывоопасных зонах.

1.1.5 Тип газоанализаторов – стационарный, одноканальный, одноблочный.

1.1.6 Способ подачи пробы – принудительный (с помощью внешнего побудителя расхода или за счет избыточного давления в точке отбора пробы).

1.1.7 Режим работы – непрерывный.

1.1.8 Принцип измерений газоанализаторов - оптико-абсорбционный.

1.1.9 Вывод измерительной информации осуществляется:

- на цифровое отсчетное устройство (табло);

- в форме выходного сигнала постоянного тока;

- в кодированной форме по цифровым каналам связи.

1.1.10 Для внешних соединений в газоанализаторах применены (ответные части находятся в комплекте ЗИП):

- электрических цепей – цилиндрические соединители СНЦЗМ;

- пневматических линий – штуцеры для подключения ниппелем с помощью проходного приварного соединения трубкой Ø8x1 или Ø14x2 мм из стали марок 08Х18Н10Т, 12Х18Н10Т.

1.1.11 Условные наименования и обозначения модификаций газоанализаторов приведены в таблице 1.4.

1.1.12 Газоанализаторы, в соответствии с НП-001-15, относятся к классам безопасности (должно оговариваться при заказе):

- 3 (классификационное обозначение 3Н) - элементы нормальной эксплуатации, важные для безопасности;

- 4 (классификационное обозначение 4) - элементы нормальной эксплуатации, не влияющие на безопасность.

Газоанализаторы, относящиеся к классу безопасности ЗН по НП-001-15, относятся к квалификационной категории R3 по СТО 1.1.1.07.001.0675-2017 – приборы, способные выполнять проектные функции при нормальных условиях эксплуатации и нарушениях нормальных условий эксплуатации.

Газоанализаторы, относящиеся к классу безопасности 4 по НП-001-15, относятся к квалификационной категории R4 (общепромышленная) по СТО 1.1.1.07.001.0675-2017 – приборы, способные выполнить проектные функции при нормальных условиях эксплуатации.

1.1.13 Зона размещения газоанализаторов по ГОСТ 29075-91 – 2.0.

1.1.14 По характеру применения газоанализаторы по ГОСТ 25804.1-83 относятся к категории Б – аппаратура непрерывного применения.

1.1.15 Газоанализаторы относятся к II категории сейсмостойкости по НП-031-01.

1.1.16 По способу монтажа и месту размещения газоанализаторы относятся к группе Б по СТО 1.1.1.07.001.0675-2017 – встраиваемые электронные модули, монтируемые на промежуточные конструкции.

1.1.17 Газоанализаторы относятся к изделиям третьего порядка по ГОСТ Р 52931-2008.

1.1.18 Электрическое питание газоанализаторов осуществляется от сети переменного тока собственных нужд АС.

1.1.19 По способу защиты человека от поражения электрическим током по ГОСТ 12.2.007.0-75 газоанализаторы относятся к классу I.

1.1.20 Степень защиты газоанализаторов по ГОСТ 14254-2015 – IP54.

1.1.21 По устойчивости к электромагнитным помехам газоанализаторы относятся к оборудованию класса А по ГОСТ Р МЭК 61326-1-2014, к IV группе исполнения для класса жесткости электромагнитной обстановки в месте размещения – жесткая электромагнитная обстановка по ГОСТ 32137-2013.

Газоанализаторы соответствуют требованиям к электромагнитной совместимости по ТР ТС 020/2011.

1.1.22 По устойчивости к воздействию климатических факторов газоанализаторы, в зависимости от модификации, относятся по ГОСТ 15150-69 к видам климатического исполнения:

- УХЛ категории 4;

- ТМ категории 3.

1.1.23 По стойкости к воздействию механических ВВФ газоанализаторы относятся к группе М39 по ГОСТ 17516.1-90.

1.1.24 По устойчивости к синусоидальным вибрационным воздействиям газоанализаторы относятся к группе 2 по СТО 1.1.1.07.001.0675-2017. Группа устойчивости к синусоидальной вибрации по ГОСТ 29075-91 – 3.

1.1.25 Рабочие условия эксплуатации газоанализаторов:

- номер зоны размещения газоанализаторов - 2.0 по ГОСТ 29075-91;

- диапазон температуры окружающей среды, °С:
 - а) рабочей - от 5 до 50;
 - б) предельной рабочей – от 1 до 5 и от 50 до 60;
- верхнее значение относительной влажности окружающей среды 98 % при температуре 35 °С и более низких температурах, без конденсации влаги;
- диапазон атмосферного давления и давления анализируемой среды

кПа	от 84 до 106,7,
мм рт.ст.	от 630 до 800;
- рабочее положение горизонтальное, угол наклона в любом направлении не более 5°;
- синусоидальная вибрация с частотой от 1 до 120 Гц, ускорением $9,8 \text{ м/с}^2$ и амплитудой перемещений на частотах от 10 до 20 Гц – 1,0 мм;
- содержание коррозионно-активных агентов в окружающей среде – в соответствии с таблицей 1.1.

Т а б л и ц а 1.1

Максимальное содержание коррозионно-активных агентов	Вид климатического исполнения газоанализаторов (тип атмосферы) по ГОСТ 15150-69	
	УХЛ4 (II)	ТМЗ (III)
хлориды	0,012 мг/м ³	0,40 мг/м ³
сульфаты	0,018 мг/м ³	0,03 мг/м ³
сернистый газ	0,18 мг/м ³	0,03 мг/м ³

1.1.26 Характеристики анализируемой газовой смеси (пробы) на входе газоанализаторов:

- а) расход - $(0,7 \pm 0,2) \text{ дм}^3/\text{мин}$;
- б) температура пробы равна температуре окружающей среды;
- в) диапазон давления (абсолютное) - от 50,8 до 152 кПа (от 380 до 1140 мм рт. ст.);
- г) абсолютная влажность – не более 6 г/м^3 ;
- д) массовая концентрация пыли и других взвешенных частиц – не более $0,001 \text{ г/м}^3$.

П р и м е ч а н и е — Если характеристики пробы на входе газоанализаторов отличаются от приведенных характеристик, необходимо использовать устройства пробоподготовки, поставляемые изготовителем по заказу потребителя.

1.2 Технические характеристики

1.2.1 Основные параметры и характеристики

1.2.1.1 Электрическое питание газоанализаторов осуществляется от сети переменного однофазного тока электропитания собственных нужд АС.

Напряжение электропитания – (220^{+22}_{-33}) В.

Частота тока – (50 ± 2) Гц.

1.2.1.2 Потребляемая газоанализаторами мощность, не более 90 ВА.

1.2.1.3 Газоанализаторы обеспечивают выполнение следующих функций:

а) функцию измерений:

- 1) идентификацию ВПО;
- 2) измерение содержания определяемого компонента с выдачей результатов измерений на цифровое отсчетное устройство (табло) газоанализаторов;

б) информационную функцию:

- 1) выдачу постоянной световой индикации зеленого цвета «СЕТЬ» при подключении газоанализаторов к сети переменного тока;
- 2) выдачу выходного сигнала постоянного тока $(4 - 20)$ мА, пропорционального измеренному значению содержания определяемого компонента;
- 3) передачу измерительной информации и обмен данными с ВУ по цифровым каналам связи RS485 и RS232;
- 4) выдачу световой сигнализации красного цвета «ПОРОГ1» при достижении измеренным значением содержания определяемого компонента порога срабатывания сигнализации «ПОРОГ1» с одновременным переключением одной группы «сухих» контактов реле «ПОРОГ1»;
- 5) выдачу световой сигнализации красного цвета «ПОРОГ2» при достижении измеренным значением содержания определяемого компонента порога срабатывания сигнализации «ПОРОГ2» с одновременным переключением одной группы «сухих» контактов реле «ПОРОГ2»;

в) функцию самодиагностики - автоматический контроль технического состояния газоанализаторов при включении и непрерывно во время работы с автоматическим переходом при обнаружении отказа компонентов газоанализаторов в специальный режим «ИНДИКАЦИЯ НЕИСПРАВНОСТИ», при котором выдается диагностическое сообщение на табло газоанализаторов;

г) сервисную функцию - переход в специальный режим «СЕРВИС», в котором обеспечиваются:

- 1) корректировка нуля и чувствительности газоанализаторов по ГСО-ПГС;
- 2) установка пороговых значений «ПОРОГ1» и «ПОРОГ2»;

3) задание адреса газоанализаторов в информационной сети для каналов связи RS-232 и RS-485.

1.2.1.4 Газоанализаторы имеют выходной сигнал постоянного тока (4-20) мА по ГОСТ 26.011-80 со следующими характеристиками:

- а) допустимое сопротивление нагрузки — не более 500 Ом;
- б) пульсации напряжения - не более 6 мВ при сопротивлении нагрузки 50 Ом.

1.2.1.5 Характеристики цифровых каналов связи RS232 и RS485 с ВУ:

- а) скорость обмена 9600 бод;
- б) протокол обмена – MODBUS RTU;
- в) режим устройства на шине – ведомый;
- г) максимальное количество адресуемых устройств на шине – 64;
- д) номинальная цена единицы наименьшего разряда кода: 0,01 % объемной доли (1 млн⁻¹ объемной доли);
- е) вид выходного кода – двоично-десятичный (BCD), число разрядов – 4.

1.2.1.6 Диапазон регулирования порогов срабатывания сигнализации «ПОРОГ 1» и «ПОРОГ 2» и значения порогов, устанавливаемые при выпуске из производства (если их значения не оговорены потребителем при заказе), соответствуют приведенным в таблице 1.2.

Т а б л и ц а 1.2

Наименование параметра	ПОРОГ 1	ПОРОГ 2	Единица физической величины
Диапазон регулирования порогов	5 — 90	5 — 90	Процент от разности между пределами измерений
Значения порогов, устанавливаемые при выпуске из производства	20	80	
Пр и м е ч а н и е — Значение ПОРОГ1 не может быть установлено большим значения ПОРОГ2			

1.2.1.7 Параметры контактов реле ПОРОГ1, ПОРОГ2:

- для напряжения постоянного тока:
 - а) допустимое значение напряжения на разомкнутых контактах - не более 30 В;
 - б) допустимое значение тока через замкнутые контакты – не более 2,5 А;
- в) характер нагрузки – резистивная;
- для напряжения переменного тока:

- а) допустимое значение напряжения на разомкнутых контактах
(действующее значение) - не более 250 В;
- б) допустимое значение тока через замкнутые контакты – не более 2,5 А;
- в) характер нагрузки – резистивная.

1.2.1.8 Уровень шума, создаваемый газоанализаторами при работе - не более 60 дБ.

1.2.2 Метрологические характеристики

1.2.2.1 Встроенное ПО (далее - ВПО) газоанализаторов соответствует ГОСТ Р 8.654-2015. Уровень защиты ВПО и измерительной информации от непреднамеренных и преднамеренных изменений осуществляется посредством механического опечатывания и соответствует высокому уровню защиты в соответствии с Р 50.2.077-2014.

Идентификационные данные ВПО соответствуют значениям, приведенным в таблице 1.3.

Т а б л и ц а 1.3

Идентификационные данные (признаки)	Значение
Идентификационное наименование ВПО	Gamma-100
Номер версии (идентификационный номер) ВПО	1.0
Цифровой идентификатор ВПО	1273
Алгоритм вычисления цифрового идентификатора ВПО	CRC-16

Пломбировка газоанализаторов от несанкционированного доступа соответствует схеме, приведенной в приложении А.

1.2.2.2 Определяемые компоненты, диапазон измерений и пределы допускаемой основной погрешности газоанализаторов соответствуют данным, приведенным в таблице 1.4.

1.2.2.3 Предел допускаемой вариации показаний (выходного сигнала) газоанализаторов равен 0,5 в долях от пределов допускаемой основной погрешности.

1.2.2.4 Номинальная статическая характеристика преобразования газоанализаторов по выходному сигналу постоянного тока (I), мА, имеет вид:

$$I = I_n + K_n \cdot C_{вх}, \quad (1.1)$$

где: I_n - нижняя граница диапазона выходного сигнала постоянного тока, равная 4 мА;

$C_{вх}$ - содержание определяемого компонента, объемная доля, млн⁻¹ (%);

K_n - номинальный коэффициент преобразования, значения которого приведены в таблице 1.5.

Т а б л и ц а 1.5

Условное наименование газоанализаторов	Номинальный коэффициент преобразования (K_n), мА/ объемная доля, млн ⁻¹ (мА/ объемная доля, %)
ГАММА-100А-СО-005	0,032
ГАММА-100А-СО-01, ГАММА-100А-СО2-01, ГАММА-100А-СН4-01	0,016
ГАММА-100А-СО2-5	(3,2)
ГАММА-100А-СО2-10	(1,6)

Таблица 1.4

Условное наименование и обозначение газоанализаторов	Определяе- мый компонент	Единица физической величины	Диапазон измерений	Участок диапазона измерений, в котором нормируется основная погрешность	Пределы допускаемой основной погрешности газоанализаторов	
					Приведен- ной (γ_d), %	Относитель- ной (δ_d), %
Климатическое исполнение УХЛ4						
ГАММА-100А-СО-005 ИБЯЛ.413321.010	Оксид углерода СО	объемная доля, млн ⁻¹	0 – 500	0 – 200	± 5	-
				200 – 500	-	± 5
0 – 1000			0 – 500	± 5	-	
			500 – 1000	-	± 5	
ГАММА-100А-СО2-01 ИБЯЛ.413321.010-02	Диоксид углерода СО ₂	объемная доля, млн ⁻¹	0 – 1000	0 – 500	± 10	-
				500 – 1000	-	± 10
0 – 5,0			0 – 2,0	± 2	-	
			2,0 – 5,0	-	± 2	
0 – 10,0			0 – 5,0	± 2	-	
			5,0 – 10,0	-	± 2	
ГАММА-100А-СН4-01 ИБЯЛ.413321.010-05	Метан СН ₄	объемная доля, млн ⁻¹	0 – 1000	0 – 500	± 5	-
				500 – 1000	-	± 5

Продолжение таблицы 1.4

Условное наименование и обозначение газоанализаторов	Определяемый компонент	Единица физической величины	Диапазон измерений	Участок диапазона измерений, в котором нормируется основная погрешность	Пределы допускаемой основной погрешности газоанализаторов	
					Приведен- ной (γ_d), %	Относител- ной (δ_d), %
Климатическое исполнение ТМЗ						
ГАММА-100А-СО-005 ИБЯЛ.413321.010-06	Оксид углерода СО	объемная доля, млн ⁻¹	0 – 500	0 – 200	± 5	-
				200 – 500	-	± 5
ГАММА-100А-СО-01 ИБЯЛ.413321.010-07		0 – 1000	0 – 500	± 5	-	
			500 – 1000	-	± 5	
ГАММА-100А-СО2-01 ИБЯЛ.413321.010-08	Диоксид углерода СО ₂	объемная доля, млн ⁻¹	0 – 1000	0 – 500	± 10	-
				500 – 1000	-	± 10
ГАММА-100А-СО2-5 ИБЯЛ.413321.010-09		объемная доля, %	0 – 5,0	0 – 2,0	± 2	-
				2,0 – 5,0	-	± 2
ГАММА-100А-СО2-10 ИБЯЛ.413321.010-10		объемная доля, %	0 – 10,0	0 – 5,0	± 2	-
				5,0 – 10,0	-	± 2
ГАММА-100А-СН4-01 ИБЯЛ.413321.010-11	Метан СН ₄	объемная доля, млн ⁻¹	0 – 1000	0 – 500	± 5	-
				500 – 1000	-	± 5

1.2.2.5 Время прогрева газоанализаторов не более 180 мин.

1.2.2.6 Предел допускаемого времени установления показаний $T_{0,9ном}$ - 15 с.

1.2.2.7 Допускаемый интервал времени работы газоанализаторов без корректировки показаний - не менее 30 сут.

1.2.2.8 Пределы допускаемой дополнительной погрешности газоанализаторов при изменении температуры окружающей среды в рабочих условиях эксплуатации на каждые $10\text{ }^{\circ}\text{C}$ от температуры, при которой определялась основная погрешность, - $1,0\gamma_d$, ($1,0\delta_d$).

1.2.2.9 Пределы допускаемой дополнительной погрешности газоанализаторов при изменении температуры окружающей среды в предельных рабочих условиях эксплуатации (от $1\text{ до }5\text{ }^{\circ}\text{C}$ и от $50\text{ до }60\text{ }^{\circ}\text{C}$) каждые $10\text{ }^{\circ}\text{C}$ - $1,0\gamma_d$ ($1,0\delta_d$).

1.2.2.10 Пределы допускаемой дополнительной приведенной погрешности газоанализаторов при изменении содержания неопределяемых компонентов в пробе от нуля до значений, приведенных в таблице 1.6, - $0,6\gamma_d$.

Т а б л и ц а 1.6

Условное наименование газоанализаторов	Содержание неопределяемого компонента, объёмная доля, %, не более				
	CO	CO ₂	CH ₄	SO ₂	NO
ГАММА-100А-CO-005	—	0,20	0,20	—	—
ГАММА-100А-CO-01	—	0,50	0,50	—	—
ГАММА-100А-CO2-01	1,00	—	5,00	0,075	0,15
ГАММА-100А-CO2-5	100	—	100	0,075	0,15
ГАММА-100А-CO2-10	100	—	100	0,075	0,15
ГАММА-100А-CH4-01	0,50	0,10	—	0,075	0,15
Примечание – Знак «—» означает, что наличие компонента в пробе не допускается					

1.2.2.11 Пределы допускаемой дополнительной погрешности при изменении давления пробы на входе газоанализаторов от $50,6\text{ до }152\text{ кПа}$ (от $380\text{ до }1140\text{ мм рт. ст.}$) на каждые 10 кПа (75 мм рт.ст.) от значения давления, при котором определялась основная погрешность, - $0,6\gamma_d$ ($0,6\delta_d$).

1.2.2.12 Газоанализаторы соответствуют требованиям к допускаемой основной погрешности при изменении расхода пробы в диапазоне от 0,5 до 0,9 дм³/мин.

1.2.2.13 Газоанализаторы соответствуют требованиям к основной погрешности при изменении абсолютной влажности пробы в диапазоне от 0 до 6 г/м³.

1.2.2.14 Газоанализаторы устойчивы к перегрузке по содержанию определяемого компонента, превышающему на 20 % верхний предел диапазона измерений, в течение 5 мин.

Время восстановления характеристик газоанализаторов после снятия перегрузки - не более 20 мин.

1.2.2.15 Газоанализаторы соответствуют требованиям к основной погрешности при воздействии синусоидальной вибрации с частотой от 1 до 120 Гц ускорением 9,8 м/с² и амплитудой перемещений 1 мм на частотах от 10 до 20 Гц.

1.2.3 Требования к электромагнитной совместимости

1.2.3.1 Газоанализаторы соответствуют требованиям к электромагнитной совместимости, предъявляемым к оборудованию класса А по ГОСТ Р МЭК 61326-1-2014, для использования в промышленной электромагнитной обстановке.

По устойчивости к электромагнитным помехам газоанализаторы относятся:

а) к IV группе исполнения (жесткая электромагнитная обстановка) по ГОСТ 32137-2013 для газоанализаторов, относящихся к классу безопасности 3 (классификационное обозначение – 3Н) по НП-001-15;

б) к IV группе исполнения (крайне жесткая электромагнитная обстановка) по ГОСТ 32137-2013 для газоанализаторов, относящихся к классу безопасности 4 по НП-001-15.

1.2.3.2 Газоанализаторы с критерием качества функционирования В по СТО 1.1.1.07.001.0675-2017 удовлетворяют требованиям устойчивости к электромагнитным помехам при воздействии:

а) микросекундных импульсных помех большой энергии по ГОСТ Р 51317.4.5-99 (МЭК 61000-4-5-95) – в соответствии с таблицей 1.6а;

Таблица 1.6а

Наименование порта	Метод подачи помехи	Степень жесткости испытаний	Значение импульса напряжения, кВ
Порт электропитания переменного тока	По схеме «провод-провод»	3	2
	По схеме «провод-земля»	4	4
Порты сигнальные, управления, ввода-вывода	По схеме «провод-земля»	3	2

б) динамических изменений напряжения электропитания по ГОСТ 30804.4.11-2013 (IEC 61000-4-11:2004) – в соответствии с таблицей 1.6б;

Таблица 1.6б

Вид динамических изменений напряжений электропитания	Степень жесткости испытаний	Испытательное напряжение, %U _Н	Периодов/мс
Провалы напряжения	4	70	100/2000
Прерывания напряжения	3	0	10/200
Выбросы напряжения	4	120	100/2000
U _Н – номинальное напряжение питания газоанализаторов			

в) наносекундных импульсных помех по ГОСТ 30804.4.4-2013 (IEC 61000-4-4:2004) – в соответствии с таблицей 1.6в;

Таблица 1.6в

Наименование порта	Степень жесткости испытаний	Выходное напряжение испытательного генератора, кВ
Порт электропитания переменного тока	4	4
Порты сигнальные, управления, ввода-вывода	4	2

г) электростатических разрядов по ГОСТ 30804.4.2-2013 (IEC 61000-4-2:2008) – в соответствии с таблицей 1.6г.

Таблица 1.6г

Степень жесткости испытаний	Вид разряда	Напряжение на накопительном конденсаторе испытательного генератора, кВ
4	Контактный	8
	Воздушный	15

1.2.3.3 Газоанализаторы с критерием качества функционирования А по СТО 1.1.1.07.001.0675-2017 удовлетворяют требованиям устойчивости к электромагнитным помехам при:

а) воздействии радиочастотного электромагнитного поля по ГОСТ 30804.4.3-2013 (IEC 61000-4-3:2006) – в соответствии с таблицей 1.6д;

Таблица 1.6д

Полоса частот, МГц	Степень жесткости испытаний	Напряженность испытательного поля, В/м (дБ относительно 1 мкВ/м)
80 - 1000	3	10 (140)
800 - 960, 1400 - 2000	4	30 (150)

б) воздействии магнитного поля промышленной частоты по ГОСТ Р 50648-94 (МЭК 1000-4-8-93) – в соответствии с таблицей 1.6е;

Таблица 1.6е

Вид испытательного магнитного поля	Степень жесткости испытаний	Напряженность испытательного магнитного поля, А/м
Длительное магнитное поле промышленной частоты	5	40
Кратковременное магнитное поле промышленной частоты длительностью 3 с	5	600
Импульсное магнитное поле	5	600

в) воздействии импульсного магнитного поля по ГОСТ 30336-95 (МЭК 1000-4-9-93)/ГОСТ Р 50649-94 (МЭК 1000-4-9-93) – в соответствии с таблицей 1.5е;

г) воздействии кондуктивных помех, наведенных радиочастотными электромагнитными полями, по ГОСТ Р 51317.4.6-99 (МЭК 61000-4-6-96) – в соответствии с таблицей 1.6ж;

Таблица 1.6ж

Степень жесткости испытаний	Испытательное напряжение, В (дБ относительно 1 мкВ)
3	10 (140)

д) колебаниях напряжения электропитания по ГОСТ Р 51317.4.14-2000 (МЭК 61000-4-14-99) – в соответствии с таблицей 1.6и;

Таблица 1.6и

Степень жесткости испытаний	Величина ступени изменения напряжения, %Un
Специальная	± 20

е) изменении частоты питающего напряжения по ГОСТ Р 51317.4.28-2000 (МЭК 61000-4-28-99) – в соответствии с таблицей 1.6к;

Таблица 1.6к

Степень жесткости испытаний	Относительное изменение частоты питающего напряжения от номинального значения в системах электроснабжения, %
3	± 15

ж) искажении синусоидальности напряжения электропитания по ГОСТ 30804.4.13-2013 в соответствии с требованиями для III группы исполнения по устойчивости к помехам – в соответствии с таблицами 1.6л, 1.6м, 1.6н.

Таблица 1.6л

Номер гармоники	Нечетные гармоники питающего напряжения не кратные трем (в процентах от номинального значения напряжения основной составляющей)
5	12
7	10
11	7
13	7
17	6
19	6
23	6
25	6
29	6
31	3
35	3
37	3

Таблица 1.6м

Номер гармоники	Нечетные гармоники питающего напряжения кратные трем (в процентах от номинального значения напряжения основной составляющей)
3	9
9	4
15	3
21	2
27	2
33	2
39	2

Таблица 1.6н

Номер гармоники	Четные гармоники питающего напряжения (в процентах от номинального значения напряжения основной составляющей)
2	5
4	2
6	1,5
8	1,5
10	1,5
12 – 40	1,5

1.2.3.4 Газоанализаторы удовлетворяют нормам помехоэмиссии, применительно к различным портам газоанализаторов, для помех видов:

а) промышленные радиопомехи (ИРП) по ГОСТ Р 51318.11-2006 для оборудования класса А группа 1 – в соответствии с таблицей 1.6п;

Таблица 1.6п

Наименование порта	Полоса частот, МГц	Напряженность поля, дБ (мкВ/м) (квазипиковое значение)	Напряжение, дБ (мкВ)
Порт корпуса	30 - 230	30	-
	230 - 1000	37	-
Входные порты электропитания переменного тока	0,15 - 0,5	-	79 (квазипиковое значение) 66 (среднее значение)
	0,5 - 30	-	73 (квазипиковое значение) 60 (среднее значение)

б) гармонические составляющие тока, потребляемого газоанализаторами из сети электропитания, по ГОСТ 30804.3.2-2013 (IEC 61000-3-2:2009) – в соответствии с таблицей 1.6р, для технических средств класса D;

Таблица 1.6р

Порядок гармонической составляющей, N	Максимально допустимое значение гармонической составляющей тока на 1 Вт мощности газоанализаторов, мА/В т	Максимально допустимое значение гармонической составляющей тока, А
3	3,4	2,30
5	1,9	1,14
7	1,0	0,77
9	0,5	0,40
11	0,35	0,33
$13 \leq N \leq 39$ (только для нечетных гармонических составляющих)	$3,85/N$	$2,25/N$

в) колебания напряжения, вызываемые в сети электропитания, по ГОСТ 30804.3.3-2013 (IEC 61000-3-3:2008):

- 1) установившееся относительное изменение напряжения – не более 3,3 %;
- 2) максимальное относительное изменение напряжения – не более 4,0 %;
- 3) характеристика относительного изменения напряжения – не более 3,3 % для интервала времени изменения напряжения, большего 0,5 с.

1.2.4 Требования стойкости к внешним воздействиям и живучести

1.2.4.1 Газоанализаторы устойчивы к воздействию:

а) температуры окружающей среды от 5 °С до 50 °С, соответствующей рабочим условиям эксплуатации;

б) температуры окружающей среды от 1 °С до 5 °С и от 50 до 60 °С, соответствующей предельным рабочим условиям эксплуатации;

в) относительной влажности окружающей среды от 10 до 98 % при температуре 35 °С, соответствующей рабочим условиям эксплуатации.

1.2.4.2 Газоанализаторы устойчивы к синусоидальным вибрационным воздействиям, соответствующим требованиям к группе 2 по СТО 1.1.1.07.001.0675-2017 (группы 3 по ГОСТ 29075-91).

Параметры гармонической вибрации - частота от 1 до 120 Гц, ускорение 9,8 м/с², амплитудой перемещений на частотах от 10 до 20 Гц – 1 мм.

1.2.4.3 Газоанализаторы стойки к изменению пространственного положения на угол 5° в любом направлении от номинального рабочего (горизонтального) положения.

1.2.4.4 Газоанализаторы устойчивы (выполняют проектные функции в заданном объеме с характеристиками, регламентированными в настоящем РЭ) к следующим изменениям параметров электропитания:

а) частоты напряжения питания переменного тока в диапазоне от 48 до 52 Гц;

б) действующего значения напряжения переменного тока в диапазоне от 187 до 242 В.

1.2.4.5 Требования по сейсмостойкости

1.2.4.5.1 По способу монтажа и месту размещения газоанализаторы относятся к группе Б по СТО 1.1.1.07.001.0675-2017 – встраиваемые электронные модули, монтируемые на промежуточные конструкции.

1.2.4.5.2 Газоанализаторы относятся к I категории сейсмостойкости по НП-031-01.

1.2.4.5.3 Газоанализаторы устойчивы к сейсмическим воздействиям МРЗ (6 баллов по шкале MSK-64) в соответствии с требованиями ГОСТ 17516.1-90 и НП-031-01 при уровне установки над нулевой отметкой до 20 м, группа условий эксплуатации В с относительным демпфированием 2 %.

1.2.4.6 Газоанализаторы устойчивы к воздействию специальных сред:

- орошение водой, диапазон температур может составлять от 20 до 90 °С;

- дезактивирующих водных растворов, состав которых приведен в таблице 1.7.

Т а б л и ц а 1.7

Характеристики газоанализаторов (объект дезактивации)	Состав дезактивирующих растворов в соответствии с требованиями ГОСТ 29075-91	Концентрация, г/дм ³	Температура раствора, °С
газовый канал газоанализаторов	Первый раствор:		До 100
	- едкий натр NaOH	10 - 30	
	- перманганат калия KMnO ₄	2 - 5	
	Второй раствор:		
	- щавелевая кислота H ₂ C ₂ O ₄	10 - 30	
	- перекись водорода H ₂ O ₂	0,5	
	(либо азотная кислота HNO ₃)	1	
наружные поверхности корпуса газоанализаторов при дезактивации помещений	Первый раствор:		—
	- едкий натр NaOH	50 - 60	
	- перманганат калия KMnO ₄	5 - 10	
	Второй раствор:		
	- щавелевая кислота H ₂ C ₂ O ₄	20 - 40	

1.2.4.7 Газоанализаторы работоспособны после пребывания до 15 сут ежегодно в неработающем состоянии при температуре окружающего воздуха от 5 до 50 °С и относительной влажности воздуха до 98 % при температуре 35 °С и более низких температурах без конденсации влаги в атмосфере с содержанием хлоридов, сульфатов и сернистого газа в соответствии со значениями, приведенными в таблице 1.

1.2.4.8 Газоанализаторы вида климатических исполнений ТМЗ устойчивы к воздействию плесневых грибов по баллу 2 согласно ГОСТ 9.048-89.

1.2.4.9 Газоанализаторы вида климатических исполнений ТМЗ устойчивы к воздействию соляного (морского) тумана.

1.2.4.10 Газоанализаторы в упаковке для транспортирования должны выдерживать воздействие температуры окружающего воздуха от минус 50 до плюс 50 °С.

1.2.4.11 Газоанализаторы в упаковке для транспортирования выдерживают воздействие относительной влажности окружающей среды до 98 % при температуре 35 °С.

1.2.4.12 Газоанализаторы в упаковке для транспортирования выдерживают воздействие механических ударов многократного действия со значением пикового ударного ускорения 98 м/с², длительностью ударного импульса 16 мс; число ударов (1000±10) в направлении, обозначенном на транспортной таре.

1.2.4.13 Мощность поглощенной дозы внешнего радиационного фона окружающей среды при нормальных условиях эксплуатации, верхнее значение, $1,6 \cdot 10^{-7}$ Гр/с.

1.2.4.14 Газоанализаторы, в зависимости от класса безопасности и квалификационной категории, выполняют проектные функции в заданном объеме с характеристиками, регламентированными в настоящем РЭ:

а) относящиеся к классу безопасности 3Н по НП-001-15, квалификационной категории R3 по СТО 1.1.1.07.001.0675-2017:

- 1) в нормальных условиях эксплуатации - без ограничения времени;
- 2) в предельных условиях эксплуатации - в течение ожидаемой (проектной) максимальной продолжительности предельных условий эксплуатации;

б) относящиеся к классу безопасности 4 по НП-001-15, квалификационной категории R4 (общепромышленная) по СТО 1.1.1.07.001.0675-2017 – в нормальных условиях эксплуатации, без ограничения времени.

1.2.5 Требования к защите от несанкционированного доступа

1.2.5.1 В газоанализаторах предусмотрена защита от несанкционированного доступа с целью предотвращения возможности их умышленного или неумышленного вывода из строя, либо изменения параметров и характеристик.

1.2.5.2 Перечень объектов защиты от несанкционированного доступа и средства защиты, обеспечиваемые физическими методами защиты, приведены в таблице 1.8.

Т а б л и ц а 1.8

Физические методы защиты от несанкционированного доступа	
Объекты защиты	Средства защиты
Средства изменения режимов работы, корректировки показаний, изменения пороговых значений и т.п.	Отсутствие физической клавиатуры. Изменение параметров возможно только по цифровым каналам связи от ВУ с помощью СПО или от пульта контроля ИБЯЛ.422411.005.
Сменные электронные блоки, расположенные внутри газоанализаторов	Пломбирование корпуса газоанализаторов путем нанесения изготовителем оттиска контрольного клейма на пломбирочной мастике в чашках винтов крепления составных частей корпуса

1.2.5.3 Перечень объектов защиты от несанкционированного доступа и средства защиты, обеспечиваемые программными методами защиты, приведены в таблице 1.9.

Т а б л и ц а 1.9

Программные методы защиты от несанкционированного доступа	
Объекты защиты	Средства защиты
Средства ручного ввода данных	Вводимые команды проверяются на соответствие перечню допустимых команд. Вводимые данные проверяются на соответствие области допустимых значений
Программные методы защиты от несанкционированного доступа	
Объекты защиты	Средства защиты
Встроенное программное обеспечение (ВПО) газоанализаторов	Контроль целостности и подлинности ВПО методом расчета контрольной суммы. Вводимые команды проверяются на соответствие перечню допустимых команд. Вводимые данные проверяются на целостность и соответствие области допустимых значений

1.2.6 Требования к техническому диагностированию

1.2.6.1 Техническое диагностирование газоанализаторов предусматривает:

- контроль технического состояния;
- обнаружение мест возникновения дефектов.

1.2.6.2 Техническое диагностирование не влияет на выполнение основных функций газоанализаторов и (или) не приводит к ухудшению их характеристик.

1.2.6.3 Глубина технического диагностирования распространяется до уровня узлов.

1.2.6.4 Результаты технического диагностирования отображаются в виде диагностических сообщений на табло газоанализаторов.

1.2.6.5 Диагностическое сообщение отображает состояние газоанализаторов и места возникновения дефектов, если они обнаружены.

1.2.6.6 Отказы, выявленные в процессе диагностирования, устраняются путем замены неисправных узлов и отдельных составных частей газоанализаторов.

1.2.6.7 В газоанализаторах обеспечен следующий объем технического диагностирования:

- а) после включения электропитания - автоматический контроль (самодиагностика):
 - 1) отсутствия искажений в ВПО и данных;

2) наличия электропитания внутренних цепей газоанализаторов и нахождения их параметров в допустимых пределах;

3) работоспособности газоанализаторов при помощи встроенных проверяющих тестов;

б) в процессе работы газоанализаторов - непрерывный автоматический контроль (самодиагностика) правильности функционирования газоанализаторов при помощи встроенных средств непрерывного диагностирования;

в) периодически (с участием оператора):

1) контроль чувствительности при подаче ГСО-ПГС;

2) контрольный осмотр.

1.2.7 Требования к конструкции

1.2.7.1 Габаритные размеры газоанализаторов не более:

длина – 485 мм; ширина – 480 мм; высота – 180 мм.

1.2.7.2 Масса газоанализаторов не более 28 кг.

1.2.7.3 Газовый канал газоанализаторов герметичен:

а) при испытании манометрическим компрессионным методом пробным веществом «воздух» при пробном избыточном давлении 200 кПа ($2,04 \text{ кгс/см}^2$) снижение давления в течение 30 мин не превышает 2 кПа ($0,02 \text{ кгс/см}^2$);

б) при испытании манометрическим вакуумным методом при разрежении 49,00 кПа ($0,500 \text{ кгс/см}^2$) увеличение давления в течение 30 мин не превышает 0,49 кПа ($0,005 \text{ кгс/см}^2$).

1.2.7.4 Степень защиты газоанализаторов по ГОСТ 14254-2015 - IP54.

1.2.7.5 В газоанализаторах применены следующие средства внешних соединений:

- электрических цепей – цилиндрические соединители СНЦЗМ;

- пневматических линий – штуцеры для подключения ниппелем с помощью проходного приварного соединения трубкой $\varnothing 8 \times 1$ или $\varnothing 14 \times 2$ мм из стали марок 08X18H10T, 12X18H10T.

1.2.7.6 Применяемые разъемы имеют конструктивные элементы (ключи) для предотвращения их неправильного подключения.

1.2.8 Требования надежности

1.2.8.1 Газоанализаторы относятся к одноканальным, ремонтируемым изделиям, требования к надежности которых устанавливаются в соответствии с ГОСТ 27883-88 и ГОСТ 25804.2-83.

1.2.8.2 Принятый закон распределения отказов во времени – экспоненциальный.

Закон распределения не подлежит экспериментальному контролю при проведении испытаний на надежность.

1.2.8.3 Средняя наработка газоанализаторов на отказ - 50000 ч.

Требуемое значение наработки на отказ должно обеспечиваться комплектом ЗИС.

Периодичность и порядок замены составных частей газоанализаторов из состава ЗИС оговорены в ремонтной документации.

1.2.8.4 Критерием отказа газоанализаторов является несоответствие любому из требований пп. 1.2.1.3, 1.2.2.1 - 1.2.2.4 настоящих ТУ.

1.2.8.5 Среднее время восстановления при отказе отдельных блоков и узлов газоанализаторов не превышает 2 ч.

1.2.8.6 Назначенный срок службы газоанализаторов - 30 лет.

Указанный срок службы обеспечивается регламентированным капитальным ремонтом с полным восстановлением ресурса газоанализаторов.

Периодичность капитального ремонта - 10 лет.

Метод ремонта – фирменный по ГОСТ 18322-2016, осуществляется предприятием-изготовителем по отдельному договору.

1.2.8.7 Срок сохраняемости газоанализаторов в упаковке изготовителя - 3 года.

1.2.8.8 Вероятность безотказной работы за время 50000 ч - 0,85.

1.2.9 Требования к сырью, материалам, покупным изделиям

1.2.9.1 В газоанализаторах, относящихся к классу безопасности ЗН по НП-001-15, использованы комплектующие изделия российского производства.

Ограничительных требований к комплектующим изделиям, использованным в газоанализаторах, относящихся к классу безопасности 4 по НП-001-15, не предъявляется.

1.2.9.2 Материалы и покупные изделия в соответствии с ПОК (Р/И)-04-2015 подвергнуты изготовителем входному контролю (верификации) по ГОСТ 24297-2013.

1.2.9.3 Комплектующие изделия и материалы, в том числе импортного производства, используемые в газоанализаторах класса безопасности ЗН, должны соответствовать требованиям НП-071-18, ГОСТ Р 50.06.01-2017, ГОСТ Р 50.07.01-2017.

1.2.10 Требования безопасности

1.2.10.1 Газоанализаторы соответствуют требованиям безопасности согласно ТР ТС 004/2011, ГОСТ 29075-91, СТО 1.1.1.07.001.0675-2017, СТО 1.1.1.01.001.0891-2012.

1.2.10.2 Газоанализаторы при работе не создают электромагнитных, электростатических и электрических полей, вибрации и акустических шумов.

1.2.10.3 По классу защиты человека от поражения электрическим током по ГОСТ 12.2.007.0-75 газоанализаторы соответствуют классу I.

1.2.10.4 Переходное сопротивление между зажимом защитного заземления и доступными для прикосновения металлическими нетоковедущими частями газоанализаторов, которые могут оказаться под напряжением, не превышает 0,1 Ом.

1.2.10.5 Изоляция электрических цепей газоанализаторов между собой и относительно корпуса выдерживает в течение 1 мин воздействие напряжения переменного тока практически синусоидальной формы частотой 50 Гц. Элементы электрических цепей, к которым прикладывается испытательное напряжение и действующее значение испытательного напряжения, – в соответствии с данными, приведенными в таблице 1.10.

1.2.10.6 Сопротивление изоляции электрических цепей газоанализаторов между собой и относительно корпуса:

1) 40 МОм при температуре окружающего воздуха (20 ± 5) °С и относительной влажности не более 80 %;

2) 5 МОм при температуре окружающего воздуха 50 °С и относительной влажности не более 80 %;

3) 1 МОм при температуре окружающего воздуха 35 °С и относительной влажности не более 98 %.

Элементы электрических цепей, к которым прикладывается измерительное напряжение, – в соответствии с данными, приведенными в таблице 1.10.

1.2.10.7 Ввод питания газоанализаторов имеет предохранители, обеспечивающие разрыв цепей питания при неисправной электрической схеме.

1.2.10.8 Газоанализаторы не являются источниками возгорания при любых, возникающих в них, неисправностях.

Вероятность возникновения пожара в газоанализаторах (от газоанализаторов) при возникновении неисправности не превышает 10^{-6} в год согласно ГОСТ 12.1.004-91.

Т а б л и ц а 1.10

Элементы электрических цепей	Испытательное напряжение переменного тока (действующее значение), кВ		Измерительное напряжение постоянного тока, В
	при температуре (20 ± 5) °С и относительной влажности (65 ± 15) %	при температуре 35 °С и относительной влажности (95 ± 3) %	
Соединенные вместе контакты: 2, 3, 5 разъема «RS232»; 4, 5, 6 разъема «RS485»; 1, 2 разъема «ТОКОВЫЙ ВЫХОД» и зажим защитного заземления	0,5	0,3	100
Соединенные вместе контакты 1, 2 разъема «~220 V 50 Hz» и зажим за- щитного заземления	1,5	0,9	500
Соединенные вместе контакты 1 - 4 разъема «РЕЛЕ» и зажим защит- ного заземления			
Соединенные вместе контакты 1, 2 разъема «~220 V 50 Hz» и соединен- ные вместе контакты 2, 3, 5 разъема «RS232»; 4, 5, 6 разъема «RS485», 1, 2 разъема «ТОКОВЫЙ ВЫХОД»			

1.3 Состав газоанализаторов

1.3.1 Состав газоанализаторов соответствует указанному в таблице 1.11.

Т а б л и ц а 1.11

Обозначение	Наименование	Кол.	Примечание
	Газоанализатор ГАММА-100А	1 шт.	Согласно исполнению
ИБЯЛ.413321.010 ВЭ	Ведомость эксплуатационных документов	1 экз.	
	Комплект эксплуатационных документов	1 компл.	Согласно ведомости ВЭ
ИБЯЛ.413321.010 ЗИ	Ведомость ЗИП	1 экз.	ЗИП
	Комплект ЗИП	1 компл.	Согласно ведомости ЗИП
<p>П р и м е ч а н и я</p> <p>1 В комплект поставки входят:</p> <ul style="list-style-type: none"> - методика поверки ИБЯЛ.413321.010 МП; - свидетельство о поверке (отметка о первичной поверке ставится в ИБЯЛ.413321.010 РЭ); - свидетельство об утверждении типа СИ (номер указан в ИБЯЛ.413321.010 РЭ); - руководство по монтажу (раздел в ИБЯЛ.413321.010 РЭ). <p>2 По отдельному заказу изготовитель поставляет с газоанализаторами:</p> <ul style="list-style-type: none"> а) пульт контроля ИБЯЛ.422411.005, используемый при установке параметров порогов сигнализации и корректировке газоанализаторов по ГСО-ПГС; б) баллоны с ГСО-ПГС (используются при поверке/корректировке газоанализаторов по ГСО-ПГС); в) кабель связи SCF-13 для подключения к ВУ (ПЭВМ); г) преобразователь USB/RS485 Volid для подключения к ВУ (ПЭВМ); д) побудитель расхода ПР-7В ИБЯЛ.418315.027-02 (проверка герметичности газового канала). <p>Дополнительное оборудование, поставляемое вместе с ЗИП (оговаривается при заказе), приведено в таблице 1.13.</p>			

Продолжение таблицы 1.11

<p>3 Требования к ПЭВМ</p> <ul style="list-style-type: none"> - процессор с тактовой частотой, не менее - 1 ГГц; - объем оперативной памяти, не менее - 1 Гбайт; - свободное пространство на жестком диске, не менее - 10 Гб; - разрешение экрана, не менее – 1024x768; - операционная система - Windows 7 или выше; - DVD-ROM; - наличие порта USB. <p>4 Изготовитель поставляет по отдельному договору ремонтную документацию согласно ИБЯЛ.413321.010 ВРС в составе:</p> <ul style="list-style-type: none"> - технические условия на ремонт ИБЯЛ. 413321.010 УС; - руководство по ремонту ИБЯЛ. 413321.010 РС; - нормы расхода запасных частей на ремонт ИБЯЛ. 413321.010 ЗС; - нормы расхода материалов на ремонт ИБЯЛ. 413321.010 МС; - комплект чертежей ремонтных; - ведомость ЗИП на ремонт - ИБЯЛ.413321.010 ЗИС.

1.3.2 Состав комплекта ЗИП приведен в таблице 1.12.

Т а б л и ц а 1.12

Обозначение	Наименование	Кол.	Назначение и применение оборудования
	Вставка плавкая ВП1-1-3,15А	3 шт.	При текущем ремонте
ИБЯЛ.754114.008	Кольцо	2 шт.	Обеспечение герметичности газового канала. При текущем ремонте
ИБЯЛ.305122.013	Сетка	2 шт.	
ИБЯЛ.713653.007	Ниппель	2 шт.	Для подключения газовых линий, выполненных из стальной нержавеющей трубки Ø14x2 или Ø8x1. При подготовке к использованию
ИБЯЛ.758421.036	Гайка	2 шт.	

Продолжение таблицы 1.12

Обозначение	Наименование	Кол.	Назначение и применение оборудования
ИБЯЛ.754152.001-03	Прокладка	10 шт.	Для обеспечения герметичности газового канала. При техническом обслуживании и поверке
ИБЯЛ.716351.001	Ниппель	2 шт.	Для подключения газовых линий. При техническом обслуживании и поверке
ИБЯЛ.758421.040	Гайка	2 шт.	Для подключения газовых линий. При техническом обслуживании и поверке
	Розетка СНЦЗМ-4/30 РП11-1 АШДК.434410.073 ТУ	1 шт.	Ответная часть разъема «~220 V, 50 Hz». При подготовке к использованию.
	Розетка СНЦЗМ-7/30 РП11-1 АШДК.434410.073 ТУ	2 шт.	Ответная часть разъемов «RS485», «ТОКОВЫЙ ВЫХОД». При подготовке к использованию.
	Розетка СНЦЗМ-24/30 РП11-1 АШДК.434410.073 ТУ	1 шт.	Ответная часть разъема «РЕЛЕ». При подготовке к использованию.
	Трубка ПВХ 6x1,5 ТУ 2247-465-00208947-2006	5 м	Периодическая поверка, корректировка показаний. При техническом обслуживании и поверке
ИБЯЛ.434425.005	Соединитель	3 шт.	Устанавливается вместе с ответной частью на разъемы «RS485», «ТОКОВЫЙ ВЫХОД», «РЕЛЕ» для обеспечения защиты корпуса согласно ГОСТ 14254-2015. При подготовке к использованию
ИБЯЛ.434425.005-01	Соединитель	1 шт.	Устанавливается вместе с ответной частью на разъемы «~220 V, 50 Hz» для обеспечения защиты корпуса согласно ГОСТ 14254-2015. При подготовке к использованию

1.3.3 Дополнительное оборудование, поставляемое вместе с ЗИП (оговаривается при заказе), приведено в таблице 1.13.

Т а б л и ц а 1.13

Обозначение оборудования при заказе	Наименование оборудования при заказе	Кол.	Назначение и применение оборудования
ИБЯЛ.418622.001-08	Индикатор расхода	1 шт.	Корректировка показаний газоанализатора. При подготовке к использованию, техническом обслуживании
ИБЯЛ.431214.353	Диск CD-R с программным обеспечением	1 шт.	Работа с сервисным ПО. При техническом обслуживании, проверке
ИБЯЛ.306577.002-04	Вентиль точной регулировки (из нержавеющей стали)	1 шт.	Для точной регулировки расхода при подаче на газоанализатор ГСО-ПГС от баллонов под давлением. При подготовке к использованию, техническом обслуживании, проверке
ИБЯЛ.685631.065	Кабель сетевой	1 шт.	Подключение газоанализатора к сети переменного тока. При подготовке к использованию
ИБЯЛ.745523.006	Кронштейн	2 шт.	Для крепления газоанализатора на щите. При подготовке к использованию
ИБЯЛ.745523.006-01	Кронштейн	2 шт.	
ИБЯЛ.758293.010	Шпилька	2 шт.	
	Гайка М6-6Н5.029 ГОСТ 3032-76	4 шт.	
	Шайба А6.01.08кп.029 ГОСТ 10450-78	4 шт.	

1.3.4 При использовании газоанализаторов необходимо учитывать, что повышенная влажность и запыленность анализируемой смеси может привести к загрязнению оптических

элементов газоанализаторов и снижению их чувствительности.

1.3.5 В случае несоответствия характеристик пробы приведенным в настоящем РЭ газоанализаторы следует использовать совместно со шкафом Шкаф-А ИБЯЛ.301442.006 ТУ, содержащим вспомогательное оборудование, предназначенное для транспортирования, охлаждения и снижения влагосодержания пробы.

1.3.6 Перечень вспомогательного оборудования, поставляемого изготовителем по отдельному заказу, приведен в таблице 1.14.

Т а б л и ц а 1.14

Наименование	Обозначение	Назначение
Блок пробоподготовки БП-1-А	ИБЯЛ.418311.048	Подача пробы на газоанализатор, очистка пробы и визуальный контроль наличия расхода
Холодильник ХК-3-А	ИБЯЛ.065142.005	Охлаждение анализируемой пробы до температуры окружающей среды и сбор конденсата
Клапан предохранительный	ИБЯЛ.301122.044	Сброс пробы при повышении избыточного давления в газовом канале газоанализатора свыше 147,2 кПа (1,5 кгс/см ²)
Термохолодильник-А	ИБЯЛ.418316.016	Осушение пробы путем охлаждения до температуры менее 5 °С (содержание влаги менее 6 г/м ³)
Шкаф-А	ИБЯЛ.301442.006	Установка газоаналитического оборудования (вышеперечисленного вспомогательного оборудования и газоанализаторов), пневматическое соединение газоаналитического оборудования, подводка линий электропитания переменного тока с обеспечением автоматической защиты, воздушного охлаждения установленного оборудования с помощью встроенных вентиляторов
Фильтр ФП-1	ИБЯЛ.061425.010	Фильтрация и очистка от воды газовой пробы

Продолжение таблицы 1.14

Наименование	Обозначение	Назначение
Редуктор давления РД-10	5Л2.955.001	Снижение давления анализируемой газовой смеси, контроль давления по манометру и предотвращение с помощью предохранительного клапана повышения давления сверх установленного предела
Гидрозатвор ГЗ-3-А	ИБЯЛ.065129.001	Отвод конденсата, образующегося в холодильнике ХК-3-А или термохолодильнике-А, может применяться также совместно со Шкафом-А
Блок фильтрации БФ	5Л2.966.003	Снижение влагосодержания или очистка от агрессивных примесей пробы, в зависимости от примененного наполнителя фильтра

1.4 Устройство и работа

1.4.1 Принцип измерений

1.4.1.1 Принцип измерений газоанализаторов - оптико-абсорбционный, основанный на поглощении ИК-излучения анализируемым газом. Степень поглощения ИК-излучения зависит от содержания анализируемого компонента в газовой смеси. Каждый газ характеризуется определенным спектром поглощения. Газы, содержащие в своем составе два и более разнородных атомов имеют спектры поглощения в инфракрасной области.

1.4.2 Устройство газоанализаторов

1.4.2.1 Внешний вид газоанализаторов приведен на рисунке 1.1.

Внутреннее устройство газоанализаторов приведено на рисунке 1.2.

1.4.2.2 В состав оболочки газоанализаторов входят:

- панель передняя (поз. 1);
- панель задняя (поз. 7);
- обечайка (поз. 19).

1.4.2.3 На передней панели газоанализаторов расположены:

- индикатор зеленого цвета свечения «СЕТЬ» (поз. 2);
- индикаторы красного цвета свечения «ПОРОГ1» и «ПОРОГ2» (поз. 5);
- табло (поз. 4);
- розетка «RS232» для подключения пульта контроля.

П р и м е ч а н и е - В режиме измерений розетка закрыта крышкой (поз. 6).

1.4.2.4 На задней панели газоанализаторов расположены:

- вилка «РЕЛЕ» (поз. 9), для подключения кабеля управления ВУ коммутацией контактов реле «ПОРОГ1», «ПОРОГ2»;
- вилка «ТОКОВЫЙ ВЫХОД» (поз. 10), для подключения кабеля контрольного к ВУ, принимающим выходной сигнал постоянного тока газоанализатора;
- вилка «RS485» (поз. 11) для подключения кабеля связи с ВУ по цифровому каналу с интерфейсом RS485;
- вилка «~220V, 50 Hz» (поз. 12) для подключения кабеля питания;
- плавкие предохранители (закрыты крышками (поз. 16)) со вставками плавкими с параметрами:
 - а) номинальное рабочее напряжение – 250 В;
 - б) номинальный рабочий ток – 3,15 А;

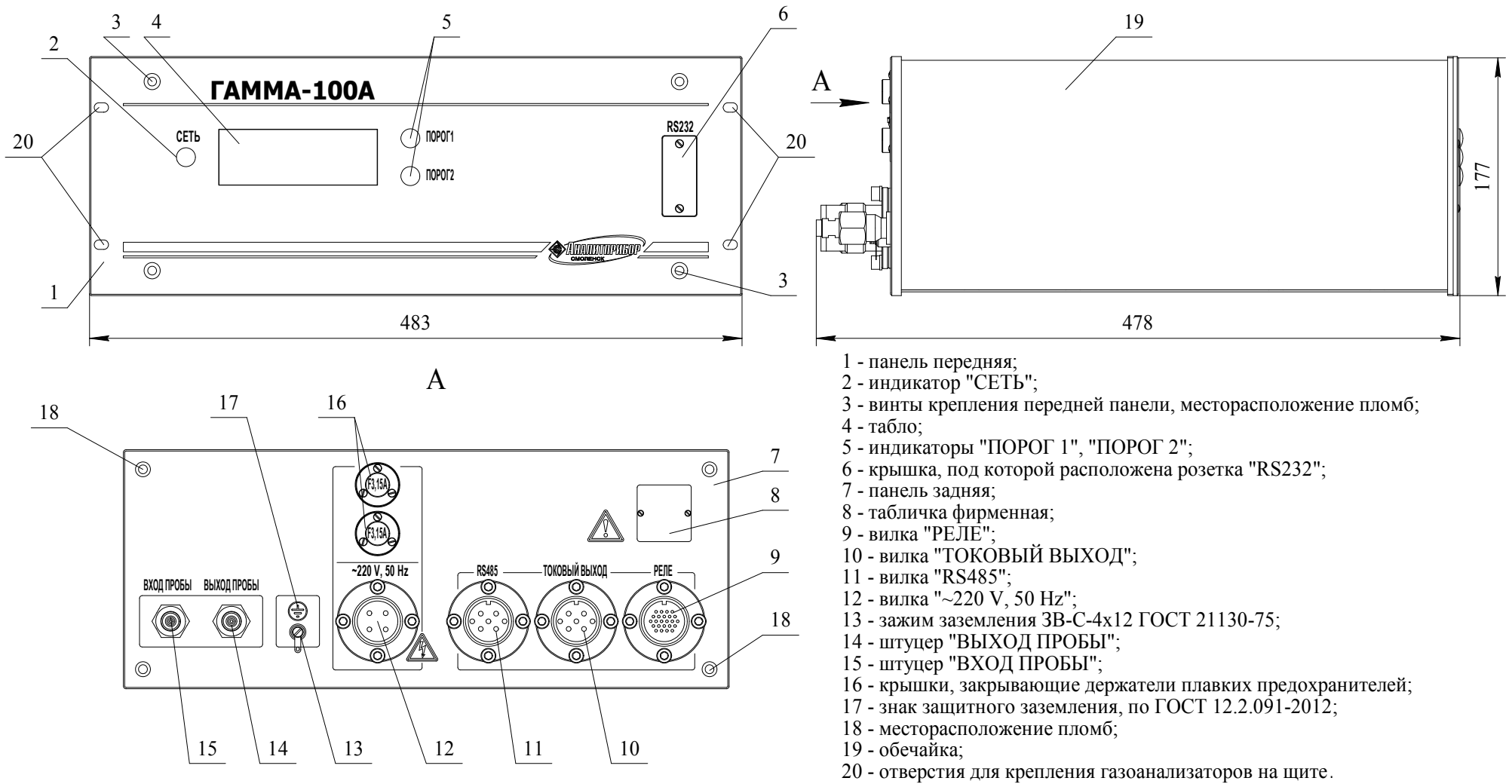
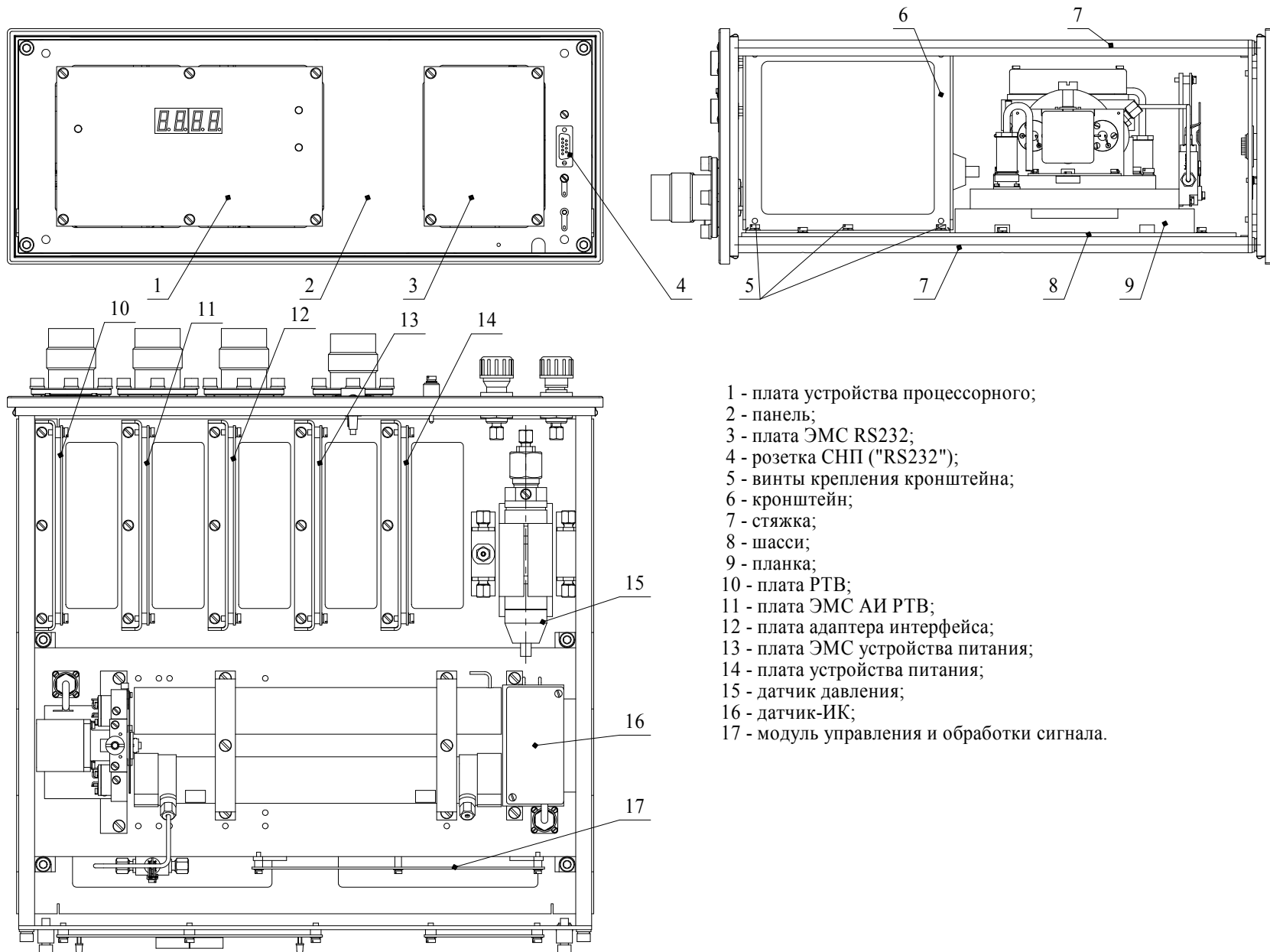


Рисунок 1.1 - Газоанализатор ГАММА-100А. Внешний вид.



- 1 - плата устройства процессорного;
- 2 - панель;
- 3 - плата ЭМС RS232;
- 4 - розетка СНП ("RS232");
- 5 - винты крепления кронштейна;
- 6 - кронштейн;
- 7 - стяжка;
- 8 - шасси;
- 9 - планка;
- 10 - плата РТВ;
- 11 - плата ЭМС АИ РТВ;
- 12 - плата адаптера интерфейса;
- 13 - плата ЭМС устройства питания;
- 14 - плата устройства питания;
- 15 - датчик давления;
- 16 - датчик-ИК;
- 17 - модуль управления и обработки сигнала.

Рисунок 1.2- Газоанализатор ГАММА-100А. Внутреннее устройство.

- в) конструктивное исполнение – быстросействующие;
- г) длина корпуса – 15 мм;
- д) диаметр корпуса – 4 мм;
- е) тип контактов – цилиндрические;
- зажим заземления ЗВ-С-4х12 ГОСТ 21130-75 (поз. 13), для подключения заземляющего проводника, с помощью которого осуществляется защитное заземление металлических нетоковедущих частей оболочки газоанализаторов;
- табличка (поз. 8), содержащая основные сведения о газоанализаторе;
- штуцер «ВХОД ПРОБЫ» (поз. 15) с вмонтированным в него фильтром;
- штуцер «ВЫХОД ПРОБЫ» (поз. 14).

П р и м е ч а н и е – В состоянии поставки на штуцеры установлены крышки.

1.4.3 Работа газоанализаторов

1.4.3.1 Газоанализатор содержит 4 МК:

- МК платы устройства процессорного, обеспечивающий:

- а) чтение измеренных значений содержания определяемого компонента и результатов технического диагностирования датчика-ИК по внутреннему цифровому каналу связи I2C;
- б) индикацию на табло измеренных значений содержания определяемого компонента;
- в) выдачу световой сигнализации превышения уровней загазованности ПОРОГ1 и ПОРОГ2;
- г) выдачу световой индикации зеленого цвета «СЕТЬ» о включении питания газоанализатора;
- д) выдачу измеренных значений содержания определяемого компонента микроконтроллерам платы РТВ и платы адаптера интерфейса по внутреннему цифровому каналу связи I2C;
- е) прием команд от платы адаптера интерфейса на корректировку нулевых показаний и чувствительности;
- ж) выдачу команд на корректировку нулевых показаний и чувствительности датчику-ИК;
- МК датчика-ИК, обеспечивающий:
 - а) управление модуляцией светового потока от излучателей;
 - б) измерение и преобразование выходных сигналов ИК-приемников;
 - в) выдачу измеренных значений содержания определяемого компонента по запросу МК платы устройства процессорного;
 - г) корректировку нулевых показаний и чувствительности по запросу МК платы устройства процессорного;

д) выдачу результатов технического диагностирования по запросу МК платы устройства процессорного;

- МК платы РТВ, обеспечивающий:

а) выдачу измеренных значений содержания определяемого компонента по токовому выходному сигналу;

б) переключение контактов реле ПОРОГ1, ПОРОГ2 при срабатывании сигнализации превышения уровня загазованности;

- МК платы адаптера интерфейса, обеспечивающий:

а) выдачу измеренных значений содержания определяемого компонента по запросу ВУ;

б) выдачу результатов технического диагностирования по запросу ВУ;

в) выдачу информации о состоянии устройств сигнализации;

г) прием команд на корректировку нулевых показаний и чувствительности, установку адреса от ВУ.

1.4.3.2 Работа датчика-ИК

1.4.3.2.1 Функциональная схема датчика-ИК приведена на рисунке 1.3.

1.4.3.2.2 Оптическая схема газоанализатора содержит 2 канала – рабочий и сравнительный.

1.4.3.2.3 В рабочем канале поток излучения от излучателя (8) проходит:

а) через рабочую кювету (7), содержащую анализируемую пробу, где часть ИК энергии потока поглощается молекулами определяемого газа. Поглощенная энергия пропорциональна объёмной доле определяемого компонента в анализируемом газе.

Чувствительность газоанализатора к определяемым компонентам различна и определяется их спектрами поглощения;

б) через фильтровую камеру (6), содержащую смесь неопределяемых (мешающих) газов, спектры которых частично совпадают со спектром поглощения определяемого газа. ИК-энергия поглощается молекулами неопределяемых газов в фильтровой камере, благодаря чему энергия потока на выходе фильтровой камеры не зависит от содержания неопределяемых газов в рабочей кювете и избирательность газоанализаторов по отношению к определяемому компоненту повышается;

в) в лучеприемный цилиндр рабочего канала камеры мерной.

1.4.3.2.4 В сравнительном канале поток излучения от излучателя (2) проходит:

а) через сравнительную кювету (4), содержащую не поглощающий ИК-энергию газ – азот;

б) через фильтровую камеру (6), выполняющую такую же функцию как и в рабочем канале;

в) в лучеприемный цилиндр сравнительного канала камеры мерной.

1.4.3.2.5 ИК энергия внутри камеры мерной поглощается только молекулами определяемого газа, так как камера заполнена смесью определяемого газа с аргоном или азотом, что обеспечивает избирательность анализа.

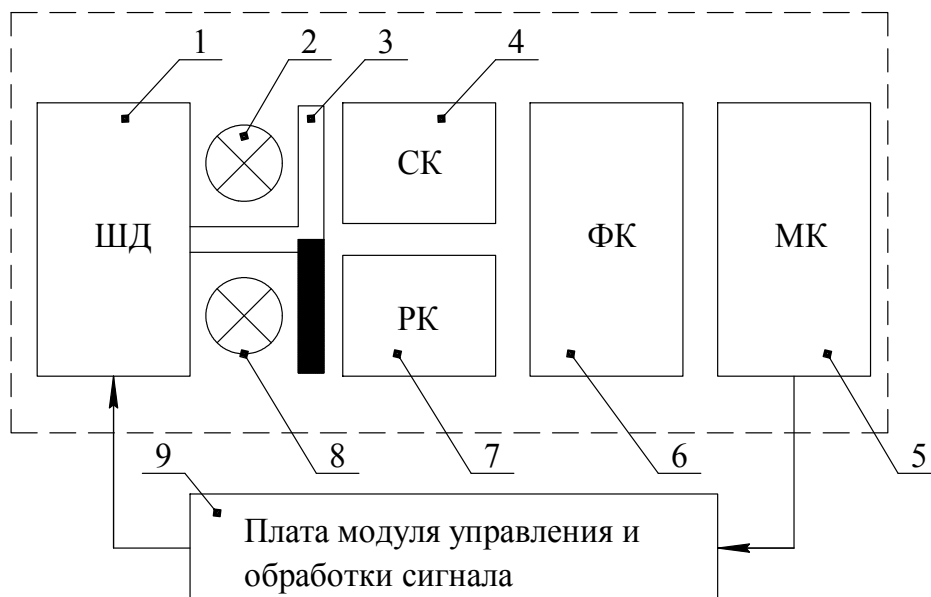


Рисунок 1.3 - Функциональная схема датчика-ИК

Обтюратор (3), приводимый во вращение шаговым двигателем (1), поочередно прерывает потоки излучения от излучателей рабочего и сравнительного каналов с частотой 5 Гц.

При увеличении содержания определяемого компонента в анализируемом газе внутри рабочей кюветы энергия потока излучения в рабочем канале, попадающая в камеру мерную, уменьшается. Разность потоков рабочего и сравнительного канала приводит к разнице давлений газа в объёмах камеры мерной, разделенных мембраной, что приводит к её изгибу. При попеременном перекрытии обтюратором потоков излучения рабочего и сравнительного канала увеличение давления газа происходит сперва с одной стороны мембраны, а затем со второй стороны, что приводит к колебаниям мембраны с частотой вращения обтюратора.

В конструкции камеры мерной мембрана служит одной из обкладок переменного конденсатора. Чем больше амплитуда колебаний мембраны, тем больше изменение ёмкости конденсатора.

При отсутствии в рабочей кювете определяемого газа потоки излучения рабочего и сравнительного каналов, приходящие в камеру мерную, равны между собой. При этом давление газа с обеих сторон мембраны камеры мерной одинаково и мембрана неподвижна.

1.4.3.2.6 Изменение ёмкости преобразуется в напряжение переменного тока предварительным усилителем камеры мерной, затем напряжение усиливается предварительным усилителем модуля управления и обработки сигналов.

МК датчика-ИК, расположенный на плате модуля управления и обработки сигналов:

1) преобразует амплитуду напряжения в цифровую форму;

2) обеспечивает его цифровую фильтрацию, что позволяет исключить влияние электрических помех, фоновой засветки, и значительно уменьшить влияние изменений температуры окружающей среды на результаты измерений;

3) вводит поправку в значение измеренного сигнала от влияния температуры и давления, используя градуировочные коэффициенты из энергонезависимой Flash-памяти МК;

Примечание - Датчик температуры установлен на камере мерной, датчик давления установлен в газовый канал газоанализатора.

4) преобразует полученное значение сигнала в значение измеренного содержания объемной доли определяемого компонента в анализируемой среде в млн^{-1} (в газоанализаторах модификаций ГАММА-100А-СО-005, ГАММА-100А-СО-01, ГАММА-100А-СО2-01) или в % объемной доли (в остальных модификациях), используя градуировочные коэффициенты из энергонезависимой Flash-памяти МК.

1.4.3.2.7 МК датчика-ИК передает значение измеренного содержания определяемого компонента по запросу от МК платы устройства процессорного.

1.4.3.3 Плата устройства питания преобразует напряжение переменного тока 220 В в напряжения постоянного тока +5 В, ± 15 В, и переменного тока 15 В частотой 30 кГц.

1.4.3.4 Плата адаптера интерфейса преобразовывает сигналы, поступающие в виде запросов от ВУ по цифровым каналам связи RS485 и RS232, для передачи их МК платы устройства процессорного, а затем от МК платы устройства процессорного на ВУ. Логический протокол обмена с внешними устройствами – MODBUS RTU.

Примечания

1 Одновременная работа газоанализаторов по цифровым каналам связи RS485 и RS232 невозможна. При выпуске из производства в газоанализаторах выбран канал связи RS485.

2 Описание регистров и команд, используемых газоанализатором для связи по цифровому каналу RS485 согласно протоколу MODBUS-RTU, приведен в приложении Б.

1.4.3.5 Платы ЭМС обеспечивают защиту внутренних цепей газоанализатора от воздействия внешних электрических импульсных помех, возникающих в цепях питания и сигнальных цепях, а также уменьшают уровень помех, излучаемых газоанализатором по цепи питания, до уровней, установленных ГОСТ 32137-2013.

1.5 Средства измерения, инструмент и принадлежности

1.5.1 Для технического обслуживания газоанализаторов в процессе эксплуатации в состав поставки включен комплект ЗИП. Состав комплекта ЗИП приведен в таблице 1.12.

1.5.2 Состав сервисного оборудования, необходимого для проведения периодического контроля технического состояния газоанализаторов:

- а) при внешнем осмотре сервисного оборудования не требуется;
- б) при проверке герметичности газового канала приведен в таблице 1.15.

Т а б л и ц а 1.15

Состав сервисного оборудования при проверке герметичности газового канала		
Наименование	Количество	Примечание
Манометр деформационный образцовый с условной шкалой МО-250-0,25 МПа-0,25; ТУ 25-05-1664-74. Диапазон измерений (0 – 0,1) МПа, кл.0,25	1 шт.	С газоанализаторами не поставляется
Вакуумметр деформационный образцовый с условной шкалой ВО-250-0,1 МПа-0,25, предел измерений минус 0,1 МПа, КТ - 0,25; ТУ25-05-1664-74	1 шт.	
Секундомер механический СОСпр-2б-2, ТУ 25-1894.003-90	1 шт.	
Ключ гаечный 24 мм	1 шт.	
Зажим кровоостанавливающий 1х2-зубый, зубчатый прямой ТУ6-1-3220-79	1 шт.	
Побудитель расхода ПР-7В ИБЯЛ.418315.027-02 производительность при разрежении на входе 19,6 кПа не менее 240 дм ³ /ч (4,0 дм ³ /мин)	1 шт.	Поставляется по отдельному заказу
ГСО-ПГС № 1 в баллонах (см. приложение В) (нулевой газ)	1 шт.	
Вентиль точной регулировки (из нержавеющей стали) ИБЯЛ.306577.002-04	1 шт.	
Ниппель ИБЯЛ.716351.001	2 шт.	В комплекте ЗИП
Гайка ИБЯЛ.758421.040	2 шт.	
Трубка ПВХ 6х1,5 ТУ 2247-465-00208947-2006	1 м	
Примечание - Допускается использование других средств измерений и оборудования, обеспечивающих требуемую точность и пределы измерений		

в) при проверке сопротивления изоляции электрических цепей приведен в таблице 1.16;

Т а б л и ц а 1.16

Состав сервисного оборудования при проверке сопротивления изоляции электрических цепей		
Наименование	Количество	Примечание
Секундомер механический СОСпр-2б-2, ТУ 25-1894.003-90	1 шт.	С газоанализаторами не поставляется
Мегаомметр Ф4101, ТУ 25-04-2467-75	1 шт.	
Примечание - Допускается использование других средств измерений и оборудования, обеспечивающих требуемую точность и пределы измерений.		

г) при контроле чувствительности по ГСО-ПГС приведен в таблице 1.17.

Т а б л и ц а 1.17

Состав сервисного оборудования при проведении корректировки по ГСО-ПГС		
Наименование	Количество	Примечание
Мультиметр В7-80 МЕРА.411189.001 ТУ	1 шт.	С газоанализаторами не поставляется
Ключ гаечный 24 мм	1 шт.	
ПЭВМ (требования к ПЭВМ приведены в таблице 1.10)	1 шт.	
Секундомер механический СОСпр-2б-2, ТУ 25-1894.003-90	1 шт.	
Диск CD-R с программным обеспечением ИБЯЛ.431214.353	1 шт.	Поставляется по отдельному заказу
Преобразователь USB/RS485 Bolid	1 шт.	(канал связи RS485)
Пульт контроля ИБЯЛ.422411.005	1 шт.	Поставляется по отдельному заказу (канал связи RS232)
Ниппель ИБЯЛ.716351.001	2 шт.	В комплекте ЗИП
Гайка ИБЯЛ.758421.040	2 шт.	
Трубка ПВХ 6x1,5 ТУ 2247-465-00208947-2006	3 м	

Продолжение таблицы 1.17

Состав сервисного оборудования при проведении корректировки по ГСО-ПГС		
Наименование	Количество	Примечание
Вентиль точной регулировки (из нержавеющей стали) ИБЯЛ.306577.002-04	1 шт.	Поставляется по отдельному заказу
Индикатор расхода ИБЯЛ.418622.001-08	1 шт.	
ГСО-ПГС в баллонах (см. приложение В)	по 1 шт.	
Кабель сетевой ИБЯЛ.685631.065	1 шт.	
Примечание - Допускается использование других средств измерений и оборудования, обеспечивающих требуемую точность и пределы измерений		

1.6 Маркировка и пломбирование

1.6.1 Маркировка газоанализаторов соответствует ГОСТ 12.2.091-2012, ГОСТ 26828-86 и чертежам предприятия-изготовителя.

1.6.2 Маркировка газоанализаторов содержит следующие сведения:

- а) товарный знак изготовителя;
- б) условное наименование газоанализаторов;
- в) условное обозначение рода тока, номинальные значения напряжения питания и частоты «~220 V, 50 Hz»;
- г) значение потребляемой мощности;
- д) класс безопасности по НП-001-15;
- е) вид климатического исполнения по ГОСТ 15150-69;
- ж) диапазон рабочих температур;
- и) условное обозначение класса защиты от поражения человека электрическим током;
- к) степень защиты по ГОСТ 14254-2015;
- л) обозначение определяемого компонента в виде химической формулы;
- м) диапазон измерений и единицу физической величины;
- н) значение пределов допускаемой основной погрешности измерений;
- п) символ № 14 по ГОСТ 12.2.091-2012, предупреждающий о необходимости изучения эксплуатационной документации перед началом работы;
- р) символ № 6 по ГОСТ 12.2.091-2012 возле зажима защитного заземления;
- с) надпись «F3,15A» рядом с держателями вставок плавких;
- т) единый знак обращения продукции на рынке государств – членов Таможенного союза;
- у) знак утверждения типа средства измерений;
- ф) надпись «Сделано в России»;
- х) код KKS согласно проекту (при наличии);
- ц) заводской порядковый номер в формате: YYXXXX, где YY- две последние цифры года изготовления; XXXX - порядковый номер газоанализатора в году;
- ч) ИБЯЛ.413321.010 ТУ;
- ш) надписи или обозначения, указывающие назначение органов управления.

1.6.3 Шрифты и знаки, применяемые для маркировки, соответствуют ГОСТ 26.008-85, ГОСТ 26.020-80 и чертежам предприятия-изготовителя.

1.6.4 Способ нанесения и цвет надписей обеспечивают достаточную контрастность, позволяющую свободно читать надписи при нормальном освещении рабочего места.

1.6.5 Маркировка транспортной тары соответствует ГОСТ 14192-96 и имеет манипуляционные знаки «ХРУПКОЕ. ОСТОРОЖНО», «БЕРЕЧЬ ОТ ВЛАГИ», «ВЕРХ».

1.6.6 Транспортная маркировка наносится непосредственно на тару в соответствии с чертежами предприятия-изготовителя и содержит:

а) основные надписи с указанием наименования грузополучателя, наименование пункта назначения;

б) дополнительные надписи с указанием наименования грузоотправителя, наименование пункта отправления, надписи транспортных организаций;

в) значение минимальной температуры транспортирования – минус 50 °С;

г) дату отгрузки;

д) код KKS (при наличии).

1.6.7 Схема пломбировки газоанализаторов от несанкционированного доступа приведена в приложении А.

1.7 Упаковка

1.7.1 Упаковка проводится для условий транспортирования и хранения группы 3 (ЖЗ) по ГОСТ 15150-69.

1.7.2 Способ упаковки, транспортная тара, материалы, применяемые при упаковывании, порядок размещения соответствуют чертежам предприятия-изготовителя.

Упаковка соответствует категории КУ-2 по ГОСТ 23170-78.

Газоанализаторы подвергнуты консервации в соответствии с ГОСТ 9.014-78 для группы Ш-1.

Вариант временной внутренней упаковки ВУ-5, вариант защиты ВЗ-10.

Срок защиты без переконсервации – 3 года.

1.7.3 Перед упаковкой необходимо проверить наличие и сохранность пломб на газоанализаторах.

1.7.4 Упаковка проводится в закрытых вентилируемых помещениях с температурой окружающего воздуха от 15 до 40 °С и относительной влажностью до 80 % при температуре 25 °С и содержанием в воздухе коррозионных агентов, не превышающим установленного для атмосферы типа I по ГОСТ 15150-69.

1.7.5 Транспортная тара опломбирована пломбами ОТК в соответствии с чертежами изготовителя.

2 ИСПОЛЬЗОВАНИЕ ПО НАЗНАЧЕНИЮ

2.1 Эксплуатационные ограничения



ЗАПРЕЩАЕТСЯ ЭКСПЛУАТАЦИЯ ГАЗОАНАЛИЗАТОРОВ С ПОВРЕЖДЕННЫМИ ЭЛЕМЕНТАМИ, ПЛОМБАМИ И ДРУГИМИ НЕИСПРАВНОСТЯМИ!



ВНИМАНИЕ:

1 ГАЗОАНАЛИЗАТОРЫ ДОЛЖНЫ УСТАНОВЛИВАТЬСЯ ЗА ПРЕДЕЛАМИ ВЗРЫВООПАСНОЙ ЗОНЫ ПОМЕЩЕНИЙ!

2 ВСЕ РАБОТЫ ПО ПОДКЛЮЧЕНИЮ ВНЕШНИХ ЭЛЕКТРИЧЕСКИХ ЦЕПЕЙ ДОЛЖНЫ ВЫПОЛНЯТЬСЯ ТОЛЬКО ПОСЛЕ ОТКЛЮЧЕНИЯ ГАЗОАНАЛИЗАТОРОВ ОТ СЕТИ!

2.1.1 Условия эксплуатации газоанализаторов должны соответствовать указанным в п. 1.1.25:

- номер зоны размещения газоанализаторов - 2.0 по ГОСТ 29075-91;
- диапазон температуры окружающей среды, °С:
 - а) рабочей - от 5 до 50;
 - б) предельной рабочей – от 1 до 5 и от 50 до 60;
- верхнее значение относительной влажности окружающей среды 98 % при температуре 35 °С и более низких температурах, без конденсации влаги;
- диапазон атмосферного давления и давления анализируемой среды

кПа	от 84 до 106,7,
мм рт.ст.	от 630 до 800;
- рабочее положение горизонтальное, угол наклона в любом направлении не более 5°;
- синусоидальная вибрация с частотой от 1 до 120 Гц, ускорением 9,8 м/с² и амплитудой перемещений на частотах от 10 до 20 Гц – 1,0 мм;
- содержание коррозионно-активных агентов в окружающей среде – в соответствии с таблицей 2.1.

Т а б л и ц а 2.1

Максимальное содержание коррозионно-активных агентов	Вид климатического исполнения газоанализаторов (тип атмосферы) по ГОСТ 15150-69	
	УХЛ4 (II)	ТМЗ (III)
хлориды	0,012 мг/м ³	0,40 мг/м ³
сульфаты	0,018 мг/м ³	0,03 мг/м ³
сернистый газ	0,18 мг/м ³	0,03 мг/м ³

Параметры анализируемой газовой смеси должны соответствовать указанным в п. 1.1.26:

- а) расход - $(0,7 \pm 0,2)$ дм³/мин;
- б) температура пробы равна температуре окружающей среды;
- в) диапазон давления (абсолютное) - от 50,8 до 152 кПа (от 380 до 1140 мм рт. ст.);
- г) абсолютная влажность – не более 6 г/м³;
- д) массовая концентрация пыли и других взвешенных частиц – не более 0,001 г/м³.

П р и м е ч а н и е — Если характеристики пробы на входе газоанализаторов отличаются от приведенных характеристик, необходимо использовать устройства пробоподготовки, поставляемые изготовителем по заказу потребителя.

2.1.2 Значения тока и напряжения, прикладываемые к контактам реле «ПОРОГ1», «ПОРОГ2», не должны превышать значений, указанных в п. 1.2.1.7:

- для напряжения постоянного тока:

- а) допустимое значение напряжения на разомкнутых контактах - не более 30 В;
- б) допустимое значение тока через замкнутые контакты – не более 2,5 А;
- в) характер нагрузки – резистивная;

- для напряжения переменного тока:

- а) допустимое значение напряжения на разомкнутых контактах (действующее значение) - не более 250 В;
- б) допустимое значение тока через замкнутые контакты – не более 2,5 А;
- в) характер нагрузки – резистивная.

2.1.3 Если газоанализаторы транспортировались в условиях отрицательных температур, то перед распаковкой их следует выдерживать, не распаковывая, в нормальных условиях в течение не менее 24 ч.

2.2 Подготовка газоанализаторов к использованию

2.2.1 Выбор кабелей выполнять в соответствии с приложением Г.

2.2.2 Меры безопасности при подготовке газоанализаторов к использованию

2.2.2.1 При монтаже кабелей соблюдайте требования «Правил по охране труда при эксплуатации электроустановок», утвержденных приказом Министерства труда и социальной защиты РФ от 24 июля 2013 года № 328н.

Монтаж и подключение газоанализаторов проводить при отключенном электропитании.

2.2.2.2 При эксплуатации баллонов со сжатыми газами соблюдайте требования безопасности согласно «Правилам промышленной безопасности опасных производственных объектов, на которых используется оборудование, работающее под избыточным давлением», утвержденным приказом Федеральной службы по экологическому, технологическому и атомному надзору от 25.03.2014 г. № 116 (в редакции Приказа Ростехнадзора от 12.12.2017 г. № 539).

2.2.2.3 Сброс газа при проверке газоанализаторов по ГСО-ПГС осуществляйте за пределы помещения.

2.2.2.4 Требования техники безопасности и производственной санитарии должны выполняться согласно «Правилам по охране труда при эксплуатации электроустановок» (утв. приказом Минтруда России от 24.07.2013 г. № 328н).

2.2.3 Подготовка газоанализаторов к использованию

2.2.3.1 Последовательность операций при подготовке к использованию:

а) после распаковывания:

- 1) проверка комплектности;
- 2) внешний осмотр;
- 3) проверка работоспособности;
- 4) проверка чувствительности;

б) перед размещением на месте эксплуатации:

- 1) настройка параметров;

в) на месте эксплуатации:

- 1) размещение и монтаж газоанализаторов на месте эксплуатации;
- 2) монтаж пробоотборной линии;
- 3) подключение заземляющего проводника;
- 4) монтаж кабелей;
- 5) проверка работоспособности.

2.2.3.2 Проверка комплектности

2.2.3.2.1 Проверка комплектности газоанализатора и состояния ЗИП проводится путем внешнего осмотра и сличением комплектности ЗИП с указанной в ведомости ЗИП ИБЯЛ.413321.010 ЗИ.

2.2.3.2.2 Проверка комплектности эксплуатационной документации проводится путем сличения комплектности эксплуатационных документов с указанной в ведомости ИБЯЛ.413321.010 ВЭ.

2.2.3.3 Внешний осмотр

2.2.3.3.1 Проведите внешний осмотр газоанализатора в соответствии с требованиями п. 3.3.1 настоящего РЭ.

2.2.3.4 Проверка работоспособности после распаковывания

2.2.3.4.1 Средства проверки работоспособности газоанализаторов приведены в таблице 2.2.

Т а б л и ц а 2.2

Средства проверки работоспособности		
Наименование	Кол.	Примечание
Мультиметр В7-80 МЕРА.411189.001 ТУ	1 шт.	С газоанализаторами не поставляется
Секундомер механический СОСпр-26-2-000, ТУ 25-1894.003-90	1 шт.	

2.2.3.4.2 Проведите проверку в следующей последовательности:

- а) установите газоанализаторы на жесткой горизонтальной поверхности. Допускаемое отклонение от вертикали – не более 5°;
- б) соберите схему, приведенную на рисунке 2.1;
- в) подайте напряжение питания на газоанализаторы;
- г) убедитесь в выдаче непрерывного свечения зеленого цвета индикатора «СЕТЬ» на передней панели газоанализатора;

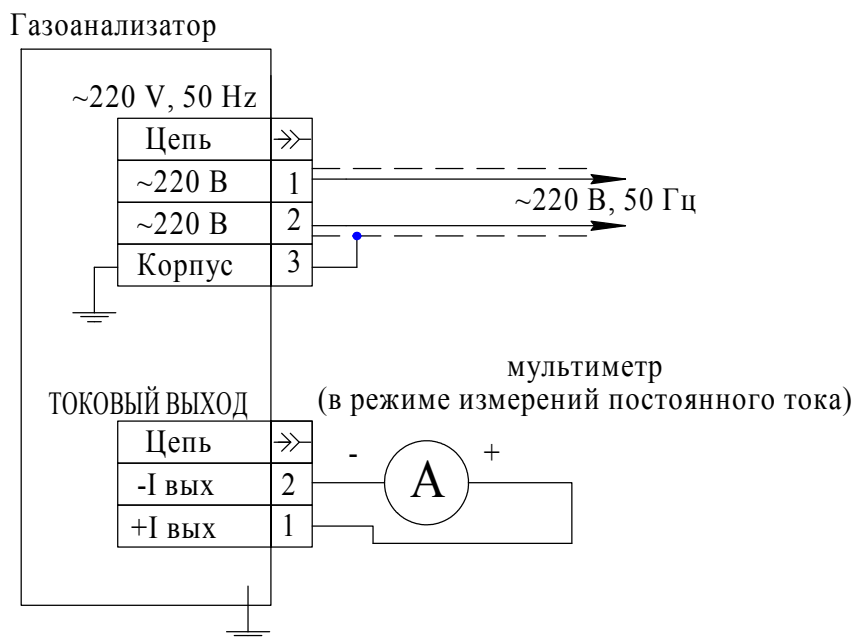


Рисунок 2.1 – Схема проверки работоспособности газоанализаторов после распаковывания

д) проконтролируйте последовательную выдачу на табло газоанализаторов:

- идентификационных данных ВПО:

1) номера версии ВПО;

2) контрольной суммы ВПО;

3) убедитесь, что идентификационные данные ВПО соответствуют указанным в таблице 1.3;

П р и м е ч а н и е – В связи с ограниченными возможностями табло газоанализаторов по отображению символов, допускается замена прописных букв строчными;

- информации о работоспособности платы РТВ

O	n	—	P
---	---	---	---

;

- химической формулы определяемого компонента (CO, CO₂, CH₄).

Например, для газоанализаторов, предназначенных для измерения содержания диоксида углерода (CO₂) на табло газоанализаторов появляется надпись:

C	O	2	
---	---	---	--

;

е) убедитесь в переходе газоанализаторов в специальный режим ПРОГРЕВ методом «прозвонки» мультиметром (в режиме измерения сопротивлений), что разомкнуты контакты 1, 2 и контакты 3,4 разъема РЕЛЕ;

ж) убедитесь в переходе газоанализаторов в режим измерений по окончании времени прогрева:

- 1) отсутствует световая сигнализация «ПОРОГ1» и «ПОРОГ2»;
- 2) значение выходного сигнала постоянного тока по показаниям мультиметра находится в диапазоне от 4 до 20 мА;
- 3) контакты 1, 2 и контакты 3,4 разъема РЕЛЕ разомкнуты.

2.2.3.5 Проверка чувствительности

2.2.3.5.1 Проведите проверку чувствительности газоанализаторов в соответствии с указаниями п. 3.3.2.

2.2.3.6 Настройка параметров

2.2.3.6.1 Установка пороговых значений срабатывания сигнализации

2.2.3.6.1.1 При выпуске из производства в газоанализаторах установлены пороговые значения срабатывания сигнализации согласно таблице 1.2.

2.2.3.6.1.2 При необходимости просмотра, изменения пороговых значений срабатывания сигнализации руководствуйтесь:

- п. Д.3 приложения Д при работе по цифровому каналу связи RS232 с помощью пульта контроля ИБЯЛ.422411.005;
- п. Е.2 приложения Е при работе по цифровому каналу связи RS485 с помощью ПЭВМ, используя сервисную программу, записанную на диск CD-R ИБЯЛ.431214.353.

2.2.3.6.2 Настройка цифрового канала связи (при необходимости)

2.2.3.6.2.1 При поставке в газоанализаторах установлена скорость обмена 9600 бит/с по цифровым каналам связи RS232 и RS485.

2.2.3.6.2.2 Установите адреса газоанализаторов, руководствуясь:

- а) для цифрового канала связи RS232 - п. Д.6 приложения Д;
- б) для цифрового канала связи RS485 п. Е.5 приложения Е.

Диапазон допустимых значений адресов газоанализаторов - от 1 до 64.

2.2.3.7 Размещение и монтаж газоанализаторов на месте эксплуатации

2.2.3.7.1 Требования к размещению:

- помещение для установки газоанализатора должно быть невзрывоопасным;
- должна быть обеспечена возможность проведения технического обслуживания;
- рабочее положение – горизонтальное. Отклонение от вертикали – не более 5°.

2.2.3.7.2 Выбор места размещения осуществляет проектная организация.

Дополнительными требованиями по размещению газоанализатора являются:

- газоанализатор следует устанавливать в местах, которые обеспечивают соответствие температуры эксплуатации значениям, установленным изготовителем;
- газоанализатор должен быть размещен на специальном щите или в закрывающемся шкафу;
- при установке газоанализаторов в шкафу необходимо обеспечить условия наилучшего теплообмена между внутренним объемом шкафа и окружающей средой.

2.2.3.7.3 Монтаж кабелей проводить в соответствии с ГОСТ 12.2.007.0-75.

2.2.3.7.4 Монтаж газоанализаторов при строительстве нового объекта, реконструкции или ремонте существующего следует проводить как можно ближе к окончанию строительных работ, с тем, чтобы предотвратить повреждение газоанализаторов вследствие проведения таких работ, как сварка или покраска.

Если газоанализаторы уже смонтированы на месте установки, необходимо защитить их от загрязнения, возможного при проведении строительных работ, с помощью герметичного материала, а также следует снабдить их четкой маркировкой, предупреждающей, что газоанализаторы отключены.

2.2.3.7.5 Выполните монтаж газоанализаторов на месте эксплуатации согласно монтажному чертежу, приведенному в приложении Ж.

Монтажные работы проводить силами 2 человек.

2.2.3.8 Монтаж пробоотборной линии

2.2.3.8.1 Для принудительной подачи пробы на газоанализаторы используйте:

а) комплект для подсоединения с помощью гибкой трубки диаметром 6 мм, например ПВХ 6х1,5, в который входит:

- ниппель ИБЯЛ.716351.001 (2 шт.);
- гайка ИБЯЛ.758421.040 (2 шт.);

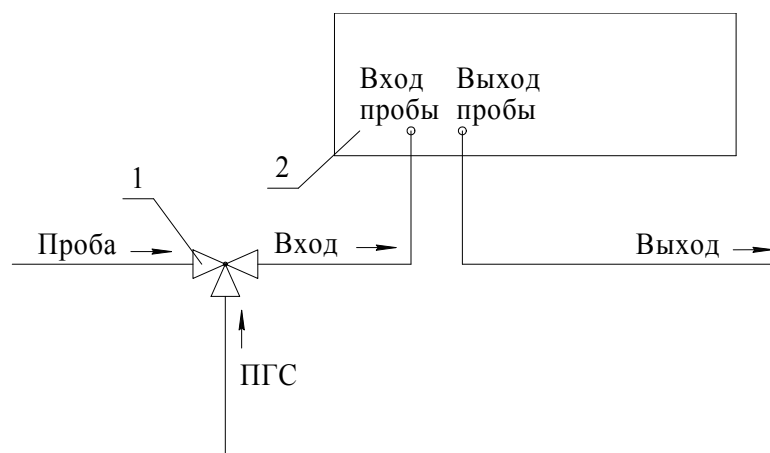
б) комплект для подсоединения с помощью трубки 12X18Н10Т (08X18Н10Т) диаметром 8 или 14 мм проходным приварным соединением, в который входит:

- ниппель ИБЯЛ.713653.007 (2 шт.);
- гайка ИБЯЛ.758421.036 (2 шт.).

2.2.3.8.2 Установите прокладки ИБЯЛ.754152.001-03 (из комплекта ЗИП) между ниппелями и штуцерами «ВХОД ПРОБЫ» и «ВЫХОД ПРОБЫ».

2.2.3.8.3 Рекомендуется устанавливать в пробоотборную линию трехходовой кран. Наличие трехходового крана позволит выполнять проверку нулевых показаний и чувствительности без демонтажа газоанализатора.

Схема подключения газоанализаторов к пробоотборной линии с использованием трехходового крана приведена на рисунке 2.3.



- 1 – кран трехходовой;
2 – газоанализатор.

Рисунок 2.3 – Схема подключения газоанализаторов к пробоотборной линии с использованием трехходового крана

2.2.3.8.4 Для подключения газоанализаторов к пробоотборной линии с помощью проходного приварного соединения необходимо:

- надеть гайку ИБЯЛ.758421.036 на трубку;
- приварить конец трубки к ниппелю ИБЯЛ.713653.007;
- подсоединить ниппель ИБЯЛ.713653.007 к штуцеру «ВХОД ПРОБЫ» (штуцеру «ВЫХОД ПРОБЫ»), установив между ними прокладку ИБЯЛ.754152.001-03 (из комплекта ЗИП);
- подтянуть к соединению гайку и аккуратно, избегая перекосов, накрутить гайку на штуцер до упора.

2.2.3.9 Подключение заземляющего проводника

2.2.3.9.1 При эксплуатации газоанализаторы, экраны кабелей, подключенных к газоанализаторам, должны быть заземлены. Заземление должно быть выполнено в соответствии с требованиями ГОСТ 12.2.007.0—75.

2.2.3.9.2 Газоанализаторы должны быть соединены с контуром защитного заземления.

2.2.3.9.3 Подключение заземляющего проводника необходимо выполнить в следующей последовательности:

- а) зачистите место подключения заземляющего проводника;
- б) соедините заземляющий проводник с клеммой заземления (поз. 13 см. рисунок 1.1) газоанализатора. Винт клеммы должен быть туго затянут;
- в) нанесите на поверхность клеммы противокоррозионную смазку (например ЦИАТИМ-221 ГОСТ 9433-80).

2.2.3.10 Монтаж кабелей

2.2.3.10.1 Монтаж электрических цепей проводить, руководствуясь приложением И.

2.2.3.10.2 Установите на розетки СНЦЗМ (поставляются в составе ЗИП) соединитель (поставляется в составе ЗИП):

- ИБЯЛ.434425.005 для разъемов «RS485», «ТОКОВЫЙ ВЫХОД», «РЕЛЕ»;
- ИБЯЛ.434425.005-01 для разъема «~220 V, 50 Hz».

П р и м е ч а н и е – Если газоанализатор устанавливается в шкафу и конструкция шкафа обеспечивает степень защиты IP54 по ГОСТ 14254-2015, то соединитель допускается не устанавливать.

2.2.3.10.3 Разделку кабелей выполнять в следующей последовательности:

- разделайте концы подводимого кабеля на отдельные жилы длиной 45 - 50 мм;
- снимите изоляцию на каждой жиле на 5 – 7 мм, при этом края оболочки кабеля после разделки должны быть без продольных разрезов и разрывов более 5 мм. При использовании кабелей с многопроволочными жилами необходимо облудить их концы оловянно-свинцовым припоем, например ПОС 61 ГОСТ 21931-76, а места паяк промыть спиртом этиловым техническим гидролизным ректифицированным "экстра" ГОСТ Р 55878-2013;

- демонтируйте втулку из кожуха соединителя, предварительно ослабив её в соединителе (см. приложение Ж, разрез А-А (рисунок соединителя в разрезе));

- наденьте на кабель втулку, соединитель, и поднесите кабель к розетке СНЦЗМ;
- припаяйте разделанные концы кабеля к розетке СНЦЗМ в соответствии со схемой электрической подключений (см. приложение И), места пайки промойте спиртом;

- припаяйте экран кабеля к контакту «Корпус» распаиваемого разъема в соответствии со схемой электрической подключений (см. приложение И). На участок экрана кабеля, зачищенный при монтаже от изоляции, наденьте изоляционную трубку для защиты от замыкания с токоведущими частями газоанализатора;

- накрутите корпус соединителя на розетку вращением по часовой стрелке и затяните его рукой до упора;

- затяните втулку соединителя вращением по часовой стрелке. Убедитесь, что уплотнительное кольцо поджато втулкой до упора;

- проверьте состояние уплотнения введенного кабеля, кабель не должен выдергиваться и проворачиваться.

2.2.3.10.4 Установите перемычку между контактами 3 и 4 розетки СНЦЗМ-4/30 (из состава ЗИП) кабеля питания.

2.2.3.11 Проверка работоспособности на месте эксплуатации

2.2.3.11.1 Средства проверки газоанализаторов, расходные материалы приведены в таблице 2.3.

Т а б л и ц а 2.3

Средства проверки работоспособности		
Наименование	Количество	Примечание
Индикатор расхода ИБЯЛ.418622.001-08	1 шт.	Поставляется по отдельному заказу
Вентиль точной регулировки (из нержавеющей стали) ИБЯЛ.306577.002-04	1 шт.	
Трубка поливинилхлоридная гибкая ПВХ 6x1,5	3 м	Из комплекта ЗИП
Секундомер механический СОСпр-26-2	1 шт.	С газоанализаторами не поставляется
Мультиметр В7-80 МЕРА.411189.001 ТУ	1 шт.	
Ключ гаечный 24 мм	1 шт.	
Расходные материалы для проверки работоспособности		
Наименование	Количество	Примечание
ГСО-ПГС № 3 в баллонах (см. приложение В)	8 л	Поставляется по отдельному заказу

Проверку работоспособности газоанализаторов на месте эксплуатации необходимо проводить в следующей последовательности:

а) соберите схему проверки согласно рисункам 3.1, 3.2(а) при наличии пульта контроля или 3.2(б) (при наличии ПЭВМ);

б) подайте напряжение питания на газоанализаторы;

в) убедитесь в выдаче непрерывного свечения зеленого цвета индикатора «СЕТЬ»;

г) проконтролируйте последовательную выдачу на табло газоанализаторов идентификационных данных ВПО:

1) номера версии ВПО;

2) контрольной суммы ВПО;

- д) убедитесь, что идентификационные данные ВПО соответствуют указанным в таблице 1.3;
- е) убедитесь в переходе газоанализаторов в режим измерений по окончании времени прогрева;
- ж) подайте ГСО-ПГС № 3 на газоанализаторы в течение 5 минут;

**ВНИМАНИЕ:**

ДЛЯ ИСКЛЮЧЕНИЯ НЕГАТИВНЫХ ПОСЛЕДСТВИЙ ПРИ ПОДАЧЕ ГСО-ПГС № 3 ОТ СРАБАТЫВАНИЯ РЕЛЕ ПОРОГ1 И ПОРОГ2, А ТАКЖЕ ВЫДАЧИ ТОКОВОГО ВЫХОДНОГО СИГНАЛА К ВНЕШНИМ УСТРОЙСТВАМ ДОЛЖНЫ БЫТЬ ЗАРАНЕЕ ПРИНЯТЫ МЕРЫ ПО ОТКЛЮЧЕНИЮ ВЫХОДНЫХ ЦЕПЕЙ ГАЗОАНАЛИЗАТОРОВ ОТ ЦЕПЕЙ УПРАВЛЕНИЯ!

- и) убедитесь, что по окончании 5 минут показания газоанализаторов соответствуют требованиям к основной погрешности.

П р и м е ч а н и е – Здесь и далее показания газоанализаторов - это показания, выдаваемые: на табло газоанализаторов, по выходному сигналу постоянного тока, по цифровым каналам связи с ВУ.

2.3 Использование газоанализаторов

2.3.1 Режимы работы газоанализаторов

2.3.1.1 Газоанализаторы обеспечивают следующие режимы работы:

- а) режим измерений;
- б) специальные режимы:
 - 1) ПРОГРЕВ;
 - 2) СЕРВИС;
 - 3) ИНДИКАЦИЯ НЕИСПРАВНОСТИ.

2.3.2 Режим измерений

2.3.2.1 Газоанализаторы переходят в режим измерений:

- а) автоматически по окончании времени прогрева;
- б) автоматически из специального режима ИНДИКАЦИЯ НЕИСПРАВНОСТИ через 5 с

после устранения отказа.

2.3.2.2 Газоанализаторы в режиме измерений:

- а) определяют содержание определяемого компонента в анализируемой пробе;
- б) индицируют на табло измеренное значение содержания определяемого компонента;
- в) выдают световую сигнализацию «ПОРОГ1» и «ПОРОГ2» при достижении содержания определяемого компонента установленных пороговых значений и одновременно переключают «сухие» контакты соответствующих реле «ПОРОГ1» и «ПОРОГ2»;
- г) выдают выходной сигнал постоянного тока в соответствии с номинальной статической характеристикой преобразования (п. 1.2.2.4);
- д) выдают измеренное значение содержания определяемого компонента по цифровым каналам связи по запросу ВУ.

2.3.2.3 Виды сигнализации, выдаваемые газоанализаторами в режиме измерений:

- а) сигнализация «ПОРОГ1»:
 - 1) газоанализаторы при достижении содержанием определяемого компонента установленного порогового значения «ПОРОГ1»:
 - выдают световую сигнализацию «ПОРОГ1»;
 - переключают контакты реле «ПОРОГ1»;
 - 2) газоанализаторы отключают световую сигнализацию «ПОРОГ1» и возвращают в исходное состояние реле «ПОРОГ1» автоматически при отсутствии условий для срабатывания сигнализации;

Примечание - Реле «ПОРОГ1» и «ПОРОГ2» также возвращаются в исходное состояние при выключенном питании;

б) сигнализация «ПОРОГ2»:

1) газоанализаторы при достижении содержанием определяемого компонента установленного порогового значения «ПОРОГ2»:

- выдают световую сигнализацию «ПОРОГ2»;
- переключают контакты реле «ПОРОГ2»;
- сохраняют сработавшее состояние реле «ПОРОГ1»;

2) газоанализаторы отключают световую сигнализацию «ПОРОГ2» и возвращают в исходное состояние реле «ПОРОГ2» автоматически при отсутствии условия для срабатывания сигнализации;

в) сигнализация «ПЕРЕГРУЗКА»:

1) газоанализаторы выдают сигнализацию «ПЕРЕГРУЗКА» при содержании определяемого компонента, превышающем значение верхней границы диапазона измерений (при газовой перегрузке), при этом:

- на табло выдаются показания, соответствующие верхней границе диапазона измерений;
- включены сигнализации «ПОРОГ1» и «ПОРОГ2»;

2) газоанализаторы отключают сигнализацию «ПЕРЕГРУЗКА» автоматически при уменьшении содержания определяемого компонента ниже верхней границы диапазона измерений.

2.3.3 Специальный режим ПРОГРЕВ

2.3.3.1 Газоанализаторы переходят в режим ПРОГРЕВ автоматически при включении питания.

Длительность режима не более 180 мин.

2.3.3.2 Газоанализаторы в режиме ПРОГРЕВ не измеряют содержание определяемого компонента в пробе.

2.3.4 Специальный режим СЕРВИС

2.3.4.1 Режим СЕРВИС предназначен для просмотра и установки параметров газоанализатора, корректировки нулевых показаний и чувствительности.

2.3.4.2 Пользователь в режиме СЕРВИС может:

а) просматривать и изменять значения порогов сигнализации (п. Д.3 с помощью пульта контроля или Е.2 с помощью ПЭВМ);

б) проводить корректировку нулевых показаний (п. Д.4 с помощью пульта контроля или Е.3 с помощью ПЭВМ) и чувствительности (п. Д.5 с помощью пульта контроля или Е.4 с помощью ПЭВМ);

в) устанавливать адрес газоанализаторов в информационной сети (п. Д.6 с помощью пульта контроля или Е.5 с помощью ПЭВМ).

2.3.4.3 Газоанализаторы в специальном режиме СЕРВИС не измеряют содержание определяемого компонента.

2.3.5 Специальный режим ИНДИКАЦИЯ НЕИСПРАВНОСТИ

2.3.5.1 Газоанализаторы переходят в специальный режим ИНДИКАЦИЯ НЕИСПРАВНОСТИ автоматически, если при самодиагностике обнаружен отказ.

Перечень и описание возможных отказов газоанализаторов приведены в таблице 2.4.

2.3.5.2 Газоанализаторы в специальном режиме ИНДИКАЦИЯ НЕИСПРАВНОСТИ:

- а) выдают на табло сообщение с кодом отказа;
- б) не измеряют содержание определяемого компонента.

2.3.6 Работа с СПО

2.3.6.1 СПО работает с газоанализаторами по каналу связи RS485

2.3.6.2 СПО работает на ПЭВМ, отвечающих следующим требованиям:

- а) тактовая частота процессора не ниже 1 ГГц;
- б) объем оперативной памяти не менее 1 Гбайт;
- в) свободное пространство на жестком диске не менее 100 Гбайт;
- г) разрешение экрана не менее 1024×768;
- д) наличие привода DVD-ROM;
- е) наличие порта USB;
- ж) операционная система – Windows 7 или выше с установленным ПО:
 - Windows Framework 2.0;
 - Adobe Acrobat версии 8 или выше.

2.3.6.3 СПО выполняет следующие функции:

- чтение и вывод на экран ПЭВМ следующей информации:
 - а) измеренного значения содержания определяемого компонента;
 - б) установленных значений порогов срабатывания сигнализаций ПОРОГ1 и ПОРОГ2;
- выдачу на газоанализаторы команд:
 - а) установка значений порогов сигнализации;
 - б) корректировка нулевых показаний и чувствительности;

в) установка адреса газоанализатора в информационной сети для каналов связи RS232 и RS485;

- сохранение данных об измеренном значении содержания определяемого компонента на диск ПЭВМ (в архив данных) в виде чисел, графиков и таблиц с сохранением и последующим считыванием сохраненной информации с диска.

2.3.6.4 Носитель с СПО ИБЯЛ.431214.353 поставляется по отдельному заказу. СПО содержит установочный модуль - «ГАММА-100A.exe».

Установку СПО необходимо выполнять в соответствии с указаниями, приведенными в файле «help.pdf», расположенном на носителе с СПО.

Подробная информация о работе с СПО находится в меню «Справка».

2.3.6.5 Подключение ПЭВМ к газоанализатору проводите по цифровому каналу связи RS485 в следующей последовательности:

- а) соберите схему, приведенную на рисунке 2.4;
- б) подайте питание на газоанализаторы, включите ПЭВМ;
- в) выберите и запустите загрузочный файл «Setup.exe» на носителе с СПО. При корректной установке программы её ярлык появится на рабочем столе с названием «ГАММА-100А»;
- г) авторизуйтесь в СПО, руководствуясь указаниями в файле «help.pdf».

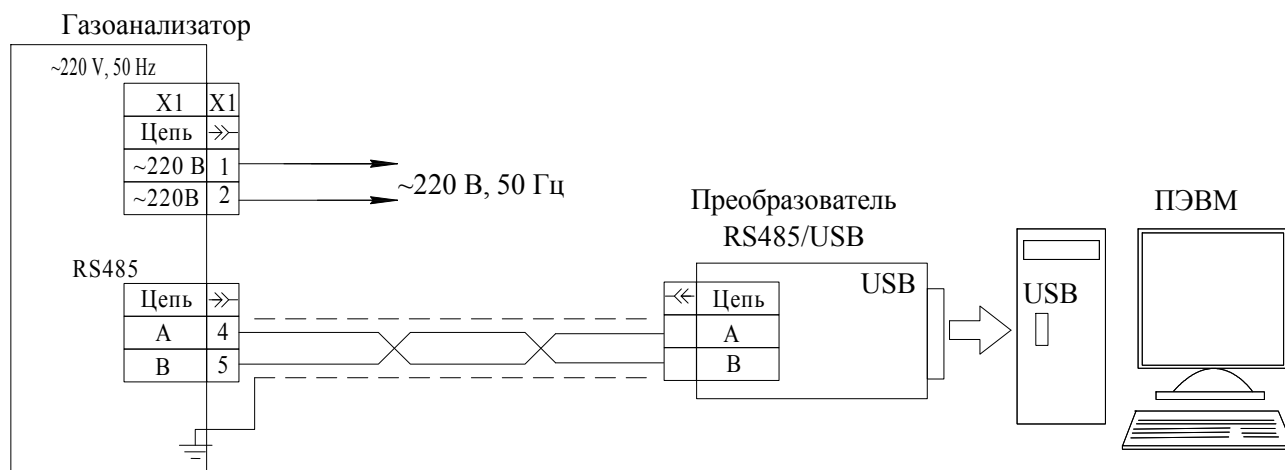


Рисунок 2.4 – Схема подключения газоанализатора к ПЭВМ

2.3.6.6 Работа СПО в информационной сети из газоанализаторов

2.3.6.6.1 Проведите обнаружение газоанализаторов, подключенных в информационную сеть, во время первой загрузки СПО в следующей последовательности:

- а) введите диапазон сетевых адресов, в который попадают адреса подключенных газоанализаторов (от 1 до 64);
- б) нажмите кнопку «Поиск адресов» в СПО;

в) убедитесь по окончании процедуры обнаружения, что в левой части главного окна СПО отображен список серийных номеров обнаруженных газоанализаторов и их адреса в информационной сети.

2.3.6.6.2 Выберите необходимые газоанализаторы, установив «галочку» напротив соответствующих строк в списке газоанализаторов.

2.3.6.6.3 Для чтения информации из газоанализаторов нажмите кнопку «ОПРОС». Чтение информации из газоанализаторов будет выполняться по возрастанию адресов газоанализаторов сети, а затем повторяться циклически. Считанные данные будут отображены в таблице в окне СПО или на графиках, в зависимости от выбранного в меню СПО режима отображения.

2.3.6.6.4 Для выполнения команды выберите из выпадающего списка в левой части окна СПО необходимую команду. Введите в поле «Параметр» значение параметра, например значение ПГС при корректировке чувствительности (значение 0 при корректировке нулевых показаний). Нажмите кнопку «Выполнить». Убедитесь в появлении сообщения о выполнении команды в окне СПО.

2.3.7 Работа с пультом контроля ИБЯЛ.422411.005



ВНИМАНИЕ:

1 НЕ ДОПУСКАЕТСЯ ОДНОВРЕМЕННОЕ ПОДКЛЮЧЕНИЕ К ГАЗОАНАЛИЗАТОРУ ВНЕШНИХ УСТРОЙСТВ К РАЗЪЁМУ «RS485» И ПУЛЬТА КОНТРОЛЯ К РАЗЪЁМУ «RS232»!



2 ПУЛЬТ КОНТРОЛЯ ПРИ ПОДКЛЮЧЕНИИ К ГАЗОАНАЛИЗАТОРУ ДОЛЖЕН БЫТЬ ВЫКЛЮЧЕН!

2.3.7.1 Подключение пульта контроля к газоанализатору проводите в следующей последовательности:

- а) подготовьте пульт контроля к использованию согласно пп. 2.2, 2.3 ИБЯЛ.422411.005 РЭ;
- б) извлеките кабель связи ИБЯЛ.685621.701-02 из комплекта ЗИП пульта контроля или изготовьте кабель связи самостоятельно (см. рисунок 2.5). Рекомендуемая марка кабеля - Кабель КММ 4x0,35 ТУ 16-505.488-78;
- в) демонтируйте с разъема «RS232» газоанализатора крышку (поз. 6 см. рисунок 1.1) и поместите ее в ЗИП;
- г) подайте питание на газоанализатор;
- д) подключите пульт контроля к разъёму «RS232» с помощью кабеля связи.

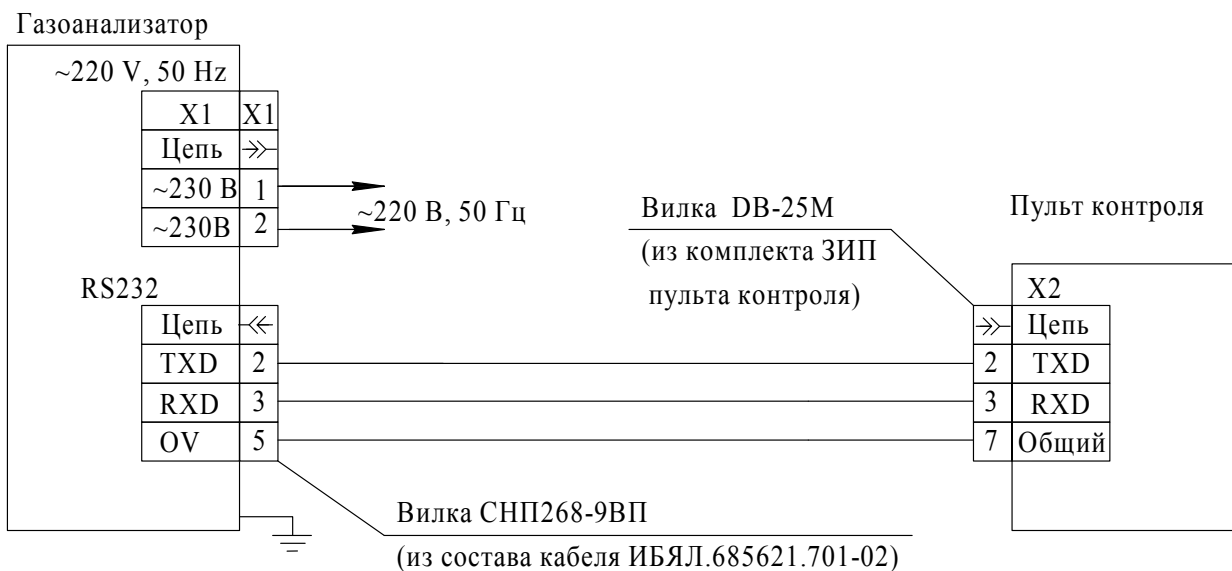


Рисунок 2.5 – Схема подключения пульта контроля ИБЯЛ.422411.005 к газоанализатору

2.3.8 Методика выполнения измерений

2.3.8.1 Подайте напряжение питания на газоанализаторы.

Убедитесь в непрерывном свечении индикатора «СЕТЬ».

2.3.8.2 Проконтролируйте последовательную выдачу на табло газоанализаторов идентификационных данных ВПО:

- 1) номера версии;
- 2) контрольной суммы.

2.3.8.3 Убедитесь в переходе газоанализаторов в специальный режим ПРОГРЕВ.

2.3.8.4 Убедитесь в переходе газоанализаторов в режим измерений по окончании времени прогрева.

2.3.8.5 Подайте на газоанализаторы анализируемую газовую смесь.

2.3.8.6 Через 5 мин зарегистрируйте показания газоанализаторов.

2.4 Возможные неисправности и способы их устранения

2.4.1 Возможные неисправности газоанализаторов и способы их устранения приведены в таблице 2.4.

Т а б л и ц а 2.4

Наименование неисправности и внешние признаки	Вероятная причина	Способ устранения
1 При включении газоанализаторов отсутствуют показания на табло, не включается индикатор «СЕТЬ»	Перегорел предохранитель	Заменить предохранитель (п. 4.4.1)
2 Сообщение Err0 на табло газоанализатора	Нет связи с датчиком ИК	Отправить в ремонт в сервисный центр или на предприятие-изготовитель
3 Сообщение «Err1» на табло газоанализатора	Отказ датчика ИК	Замена датчика ИК (см. раздел 3)
4 Сообщение «Err3» на табло газоанализатора	Отказ датчика ИК	
5 Сообщение «Err2» («Err4») на табло газоанализатора	Отказ платы РТВ	Замена платы РТВ
6 Сообщение «Err8» на табло газоанализатора	Попытка ввести значение ПОРОГ1 больше значения ПОРОГ2	Повторить действия по п. 2.2.3.6.1. Значение порога срабатывания сигнализации ПОРОГ1 должно быть меньше значения ПОРОГ2
7 Несоответствие газоанализатора требованиям к основной погрешности	Несоответствие требований к герметичности газового канала	Устранить загрязнение фильтра на входе (п. 3.3.4)
8 Увеличилось время срабатывания сигнализации	Нарушение герметичности газового канала	Устранить загрязнение фильтра на входе (п. 3.3.4)

П р и м е ч а н и е – Во всех остальных случаях ремонт производится на предприятии-изготовителе или в специализированных сервисных центрах. Список сервисных центров приведен в разделе «Представительства» на сайтах предприятия: www.analitpribor-smolensk.ru и analitpribor.pf

3 ТЕХНИЧЕСКОЕ ОБСЛУЖИВАНИЕ

3.1 Регламент и объем проведения технического обслуживания

3.1.1 К проведению технического обслуживания газоанализаторов должны допускаться специалисты, изучившие эксплуатационную документацию на газоанализаторы и имеющие группу по электробезопасности I и выше.

При использовании газоанализаторов по назначению и хранении следует проводить их техническое обслуживание (далее - ТО). Виды, объем и периодичность ТО газоанализаторов приведены в таблице 3.1.

Т а б л и ц а 3.1

Вид ТО	Объем ТО	Периодичность
1 Внешний осмотр	По методике п. 3.3.1	Устанавливается потребителем в зависимости от условий эксплуатации, но не реже одного раза в месяц
2 Проверка (корректировка) нулевых показаний и чувствительности	По методике п. 3.3.2	1 Устанавливается потребителем в зависимости от условий эксплуатации, но не реже одного раза в 30 дней. 2 Если возникают сомнения в достоверности показаний. 3 Перед проведением поверки
3 Очистка корпуса от загрязнений	По методике п. 3.3.3	По результатам внешнего осмотра
4 Очистка/замена фильтра	По методике п. 3.3.4	Устанавливается потребителем в зависимости от условий эксплуатации
5 Дезактивация	По методике п. 3.3.5	При необходимости
6 Замена датчика ИК	По методике п. 3.3.6	Один раз в 10 лет или при необходимости
7 Расконсервация, переконсервация	По методике п. 3.3.7	По истечении 3 лет хранения
8 Проверка работоспособности	По методике п. 2.2.3.11	При подготовке к использованию и поверке
9 Техническое освидетельствование	По методике п. 3.3.8	Один раз в 12 месяцев

3.2 Меры безопасности при техническом обслуживании

3.2.1 Требования техники безопасности при эксплуатации электроустановок должны выполняться согласно «Правилам по охране труда при эксплуатации электроустановок», введенным ОАО «Концерн Росэнергоатом» приказом №9/495а-П от 06.05.2014 г., «Правилам охраны труда при эксплуатации тепломеханического оборудования и тепловых сетей атомных станций ФГУП Концерн «Росэнергоатом» СТО 1.1.1.02.001.0673-2006.

3.2.2 Требования безопасности при эксплуатации баллонов со сжатыми газами должны выполняться согласно «Правилам устройства и безопасной эксплуатации сосудов, работающих под давлением, для объектов использования атомной энергии» НП-044-03, введенным Постановлением Госатомнадзора России и Ростехнадзора России от 19.06.2003 г, №2/99 и федеральным нормам и правилам в области промышленной безопасности «Правила промышленной безопасности опасных производственных объектов, на которых используется оборудование, работающее под избыточным давлением» (утв. приказом Федеральной службы по экологическому, технологическому и атомному надзору от 25 марта 2014 г. № 116) (в редакции Приказа Ростехнадзора от 12.12.2017 г. № 539).

3.2.3 Сброс газа при проверке газоанализаторов по ГСО-ПГС должен осуществляться за пределы помещения.

3.3 Порядок технического обслуживания газоанализаторов

3.3.1 Внешний осмотр

3.3.1.1 Осмотрите газоанализаторы и убедитесь в:

- а) наличии и целостности предупредительных символов и надписей;
- б) наличии и целостности маркировки степени защиты;
- в) отсутствии внешних повреждений оболочки газоанализаторов, способных повлиять на степень защиты газоанализаторов и работоспособность;
- г) наличии всех крепежных элементов. Все крепежные элементы должны быть равномерно и плотно затянуты;
- д) наличии и целостности пломбы, пломбы должны иметь четкий оттиск клейма;
- е) в отсутствии в местах подсоединения заземляющего проводника следов ржавчины и окисления.



ЗАПРЕЩАЕТСЯ ЭКСПЛУАТАЦИЯ ГАЗОАНАЛИЗАТОРОВ С ПОВРЕЖДЕННЫМИ ЭЛЕМЕНТАМИ И ДРУГИМИ НЕИСПРАВНОСТЯМИ!

3.3.1.2 Демонтируйте фильтр, руководствуясь указаниям п. 3.3.4. Осмотрите фильтр и убедитесь в отсутствии на его поверхности следов загрязнений. При обнаружении следов загрязнений промойте фильтр, руководствуясь указаниям п. 3.3.4.

3.3.2 Проверка (корректировка) нулевых показаний и чувствительности



**ВНИМАНИЕ!
ПРОВЕРКУ (КОРРЕКТИРОВКУ) ЧУВСТВИТЕЛЬНОСТИ
ГАЗОАНАЛИЗАТОРОВ ВЫПОЛНЯТЬ ПОСЛЕ ПРОВЕРКИ (КОРРЕКТИРОВКИ)
НУЛЕВЫХ ПОКАЗАНИЙ!**

3.3.2.1 Проверку (корректировку) нулевых показаний и чувствительности газоанализатора следует проводить при следующих условиях:

- температура окружающего воздуха 20 ± 5 °С;
 - диапазон атмосферного давления и давления анализируемой среды
- | | |
|-----------|-----------------|
| кПа | от 84 до 106,7, |
| мм рт.ст. | от 630 до 800. |

Примечание – В процессе корректировки атмосферное давление не должно отличаться более чем на $\pm 1,3$ кПа (10 мм рт.ст.) от значения, зарегистрированного в начале проведения корректировки;

- рабочее положение горизонтальное, угол наклона в любом направлении не более 5°;
- напряжение питания переменного тока частотой (50 ± 2) Гц (220^{+22}_{-33}) В;

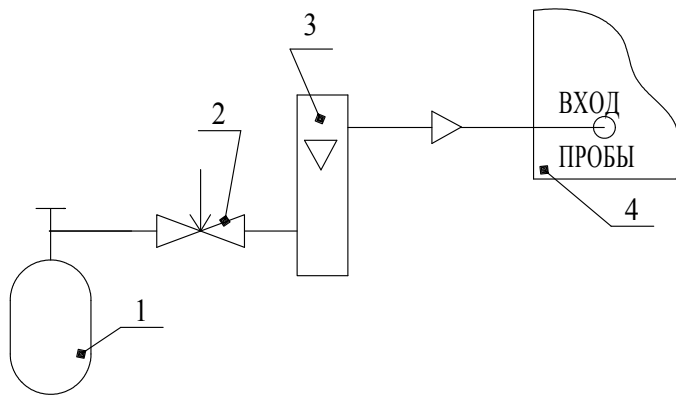
- расход ГСО-ПГС (0,8 ± 0,1) дм³/мин;
- отсчет показаний газоанализатора проводить спустя 5 мин с момента подачи ГСО-ПГС;
- баллоны с ГСО-ПГС должны быть выдержаны при температуре корректировки в течение 24 ч;
- газоанализаторы должны быть выдержаны в условиях проведения корректировки в течение 24 ч.

3.3.2.2 Перечень средств измерений, вспомогательного оборудования, материалов, используемых при проверке (корректировке) нулевых показаний и чувствительности газоанализаторов, расходные материалы приведены в таблице 3.2.

Т а б л и ц а 3.2

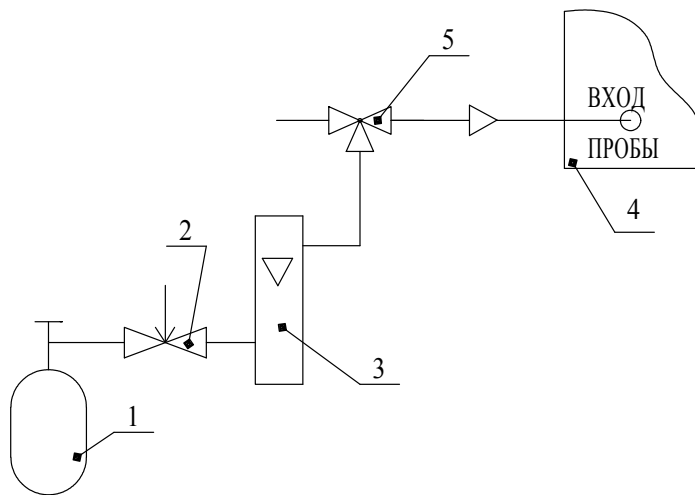
Средства проведения проверки (корректировки) нулевых показаний и чувствительности		
Наименование	Количество	Примечание
Трубка поливинилхлоридная гибкая 6x1,5	3 м	Из комплекта ЗИП
Ротаметр РМ-А-0,063 ГУЗ, кл.4, верхний предел 0,063 м ³ /ч; ГОСТ 13045-81	1 шт.	С газоанализаторами не поставляется
Вентиль точной регулировки ИБЯЛ.306577.002-04	1 шт.	
Секундомер механический СОСпр-26-2-000 ТУ 25-1894.003-90	1 шт.	
Мультиметр В7-80 МЕРА.411189.001 ТУ	2 шт.	
Средства проведения проверки (корректировки) нулевых показаний и чувствительности при использовании пульта контроля (цифровой канал связи RS232)		
Пульт контроля ИБЯЛ.422411.005	1 шт.	Поставляется по отдельному заказу
Средства проведения проверки (корректировки) нулевых показаний и чувствительности при использовании СПО (цифровой канал связи RS485)		
Диск CD-R с программным обеспечением ИБЯЛ.431214.353	1 шт.	Поставляется по отдельному заказу
Преобразователь USB/RS485 Volid	1 шт.	
ПЭВМ (требования к ПЭВМ приведены в таблице 1.11)	1 шт.	С газоанализаторами не поставляется
Расходные материалы для проверки (корректировки) нулевых показаний и чувствительности		
Наименование	Количество	Примечание
Нулевой газ (ГСО-ПГС №1 см. приложение В) в баллонах	8 л	Поставляются по отдельному заказу
ГСО-ПГС № 3 (см. приложение В) в баллонах	8 л	
П р и м е ч а н и е - Допускается использование других оборудования и средств измерений, обеспечивающих требуемую точность и пределы измерений		

3.3.2.3 Соберите соответствующую схему для проведения проверки (корректировки) нулевых показаний и чувствительности в соответствии с рисунками 3.1, 3.2.



- 1 – баллон с ГСО-ПГС;
- 2 – вентиль точной регулировки;
- 3 – индикатор расхода;
- 4 – газоанализатор.

а) в лабораторных условиях



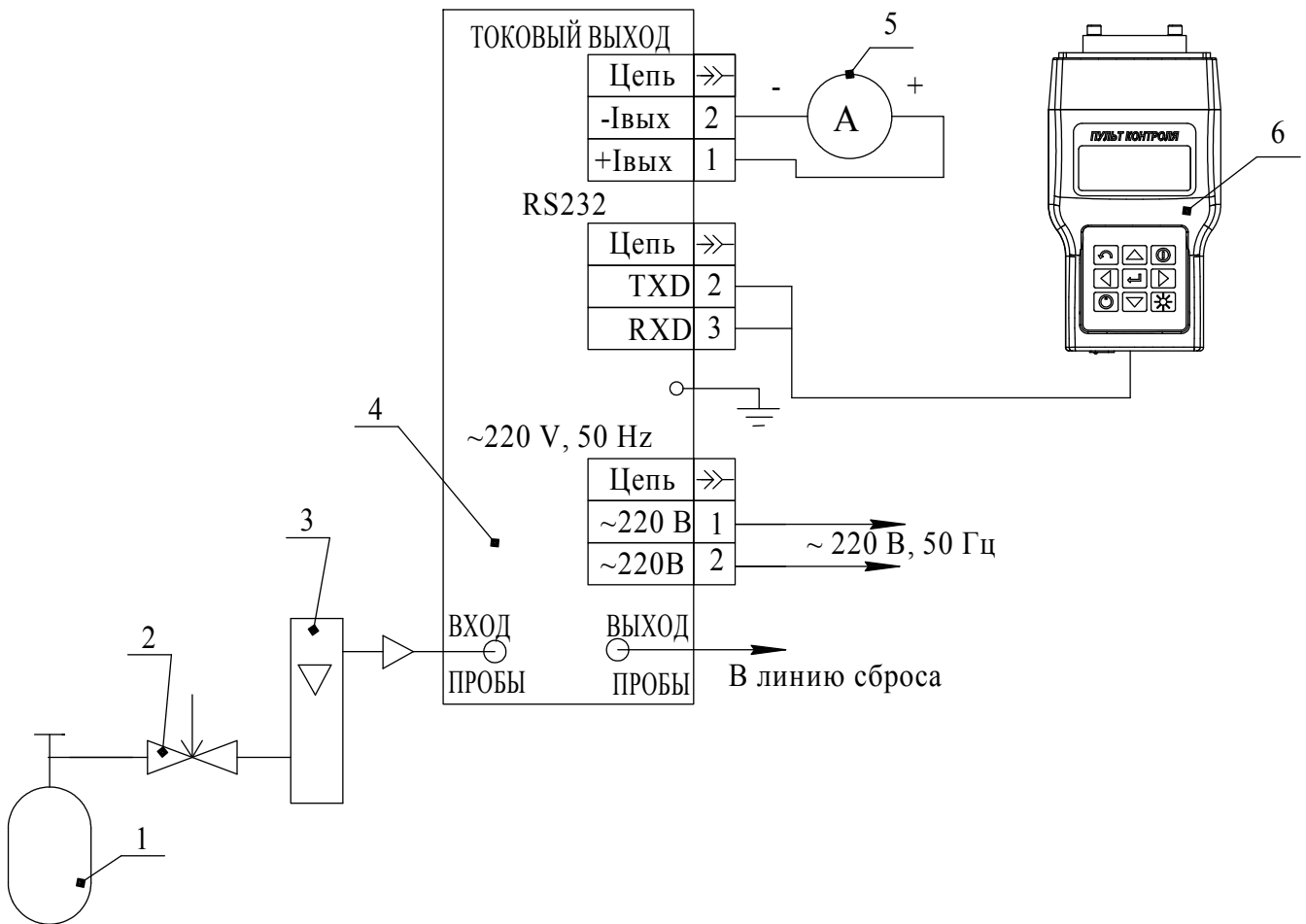
- 1 – баллон с ГСО-ПГС;
- 2 – вентиль точной регулировки;
- 3 – индикатор расхода;
- 4 – газоанализатор;
- 5 – кран трехходовой.

б) на месте эксплуатации

Газовые соединения выполнить трубкой ПВХ 6x1,5

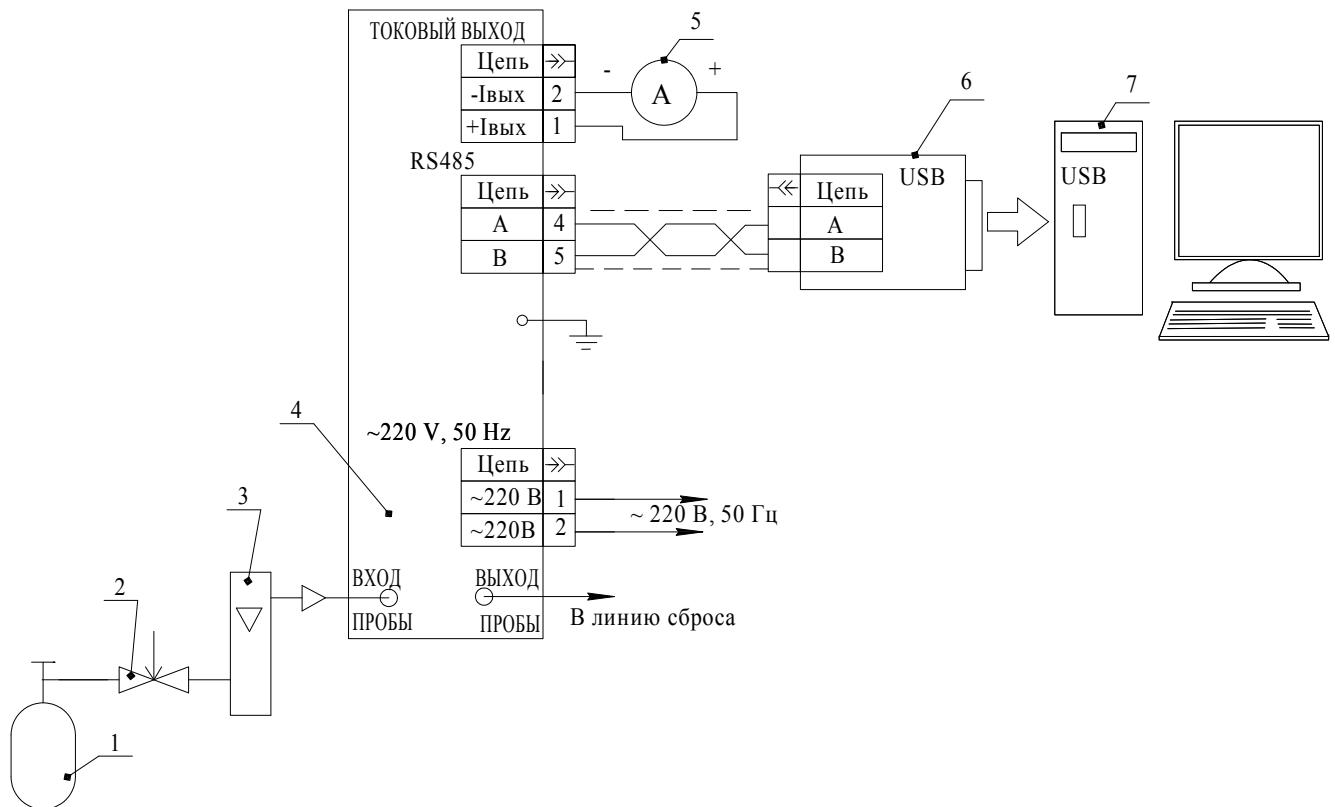
Длина соединительной трубки от баллона с ГСО-ПГС до газоанализатора не должна превышать 2 м.

Рисунок 3.1 - Схема подачи ГСО-ПГС на газоанализатор во время проведения проверки (корректировки) нулевых показаний и чувствительности газоанализатора



- 1 – баллон с ГСО-ПГС;
- 2 – вентиль точной регулировки;
- 3 – индикатор расхода ИБЯЛ.418622.001-08;
- 4 – газоанализатор;
- 5 – мультиметр (в режиме измерений постоянного тока);
- 6 – пульт контроля.

Рисунок 3.2(а) – Схема для проведения проверки (корректировки) нулевых показаний и чувствительности газоанализаторов с помощью пульта контроля



- 1 – баллон с ГСО-ПГС;
- 2 – вентиль точной регулировки;
- 3 – индикатор расхода ИБЯЛ.418622.001-08;
- 4 – газоанализатор;
- 5 – мультиметр (в режиме измерения постоянного тока);
- 6 – преобразователь USB/RS485 Bolid;
- 7 – ПЭВМ.

Рисунок 3.2(б) – Схема для проведения проверки (корректировки) нулевых показаний и чувствительности газоанализаторов с помощью ПЭВМ

3.3.2.4 Проверка (корректировка) нулевых показаний

3.3.2.4.1 Выполните проверку (корректировку) нулевых показаний газоанализаторов в следующей последовательности:

- а) подайте нулевой газ на газоанализаторы, убедитесь в установлении показаний;
- б) следуйте указаниям п. Д.4 (см. приложение Д) при использовании пульта контроля или п. Е.3 (см. приложение Е) при использовании ПЭВМ;
- в) убедитесь, что показания газоанализаторов отличаются от нулевых не более чем на $\pm 0,2$ γ д. Иначе повторите действия по пп. 3.3.2.4.1 (б).

3.3.2.5 Проверка (корректировка) чувствительности



ВНИМАНИЕ:

ДЛЯ ИСКЛЮЧЕНИЯ НЕГАТИВНЫХ ПОСЛЕДСТВИЙ ПРИ ПОДАЧЕ ГСО-ПГС № 3 ОТ СРАБАТЫВАНИЯ РЕЛЕ ПОРОГ1 И ПОРОГ2, А ТАКЖЕ ВЫДАЧИ ТОКОВОГО ВЫХОДНОГО СИГНАЛА К ВНЕШНИМ УСТРОЙСТВАМ ДОЛЖНЫ БЫТЬ ЗАРАНЕЕ ПРИНЯТЫ МЕРЫ ПО ОТКЛЮЧЕНИЮ ВЫХОДНЫХ ЦЕПЕЙ ГАЗОАНАЛИЗАТОРОВ ОТ ЦЕПЕЙ УПРАВЛЕНИЯ!

3.3.2.5.1 Выполните проверку (корректировку) чувствительности газоанализаторов в следующей последовательности:

- а) подайте ГСО-ПГС № 3 на газоанализаторы, убедитесь в установлении показаний;
- б) убедитесь, что показания газоанализаторов отличаются от паспортного значения определяемого компонента в ГСО-ПГС № 3 не более, чем на $\pm 0,2$ δ д;
- в) если условие п. 3.3.2.5.1 (б) не выполняется, введите и подтвердите значение ГСО-ПГС № 3, следуя указаниям п. Д.5 (см. приложение Д) при использовании пульта контроля или п. Е.4 (см. приложение Е) при использовании ПЭВМ;
- г) убедитесь, что показания газоанализаторов отличаются от паспортного значения не более, чем на $\pm 0,2$ δ д, иначе повторите действия по п. 3.3.2.5.1 (в).

3.3.3 Очистка корпуса от загрязнений

3.3.3.1 Расходные материалы для очистки корпуса газоанализаторов приведены в таблице 3.3.

Т а б л и ц а 3.3

Расходные материалы для очистки корпуса газоанализаторов		
Наименование	Количество	Примечание
Мыло хозяйственное твердое ГОСТ 30266-95	0,05 кг	С газоанализаторами не поставляется
Бязь отбеленная ГОСТ 29298-2005	0,1 кг	

3.3.3.2 Очистку корпуса проводить при отключенном питании.

3.3.3.3 Очистку корпуса газоанализатора от пыли и жировых загрязнений проведите с помощью влажной бязи и мыла. При этом исключить попадание влаги внутрь корпуса газоанализатора.

3.3.4 Очистка/замена фильтра

3.3.4.1 Инструменты и расходные материалы для очистки/замены фильтра приведены в таблице 3.4.

Т а б л и ц а 3.4

Расходные материалы		
Наименование	Кол.	Примечание
Кольцо ИБЯЛ.754114.008	2 шт.	В комплекте ЗИП (КЗЧ)
Сетка ИБЯЛ.305122.013	1 шт.	
Спирт этиловый технический гидролизный ректификованный «экстра» ГОСТ Р 55878-2013	0,1 дм ³	На одну промывку. С газоанализатором не поставляется
Воздух кл. 1 ГОСТ 17433—80	15 л	
Инструменты		
Наименование	Кол.	Примечание
Ключ 7811-0122 С 1 Х9 ГОСТ 2841-80	1 шт.	С газоанализаторами не поставляется

3.3.4.2 Очистку/замену фильтра штуцера «ВХОД ПРОБЫ» (поз. 15 см. рисунок 1.1) проводить в следующем порядке:

- а) выключите питание газоанализатора;
- б) демонтируйте ключом штуцер (см. рисунок 3.3);

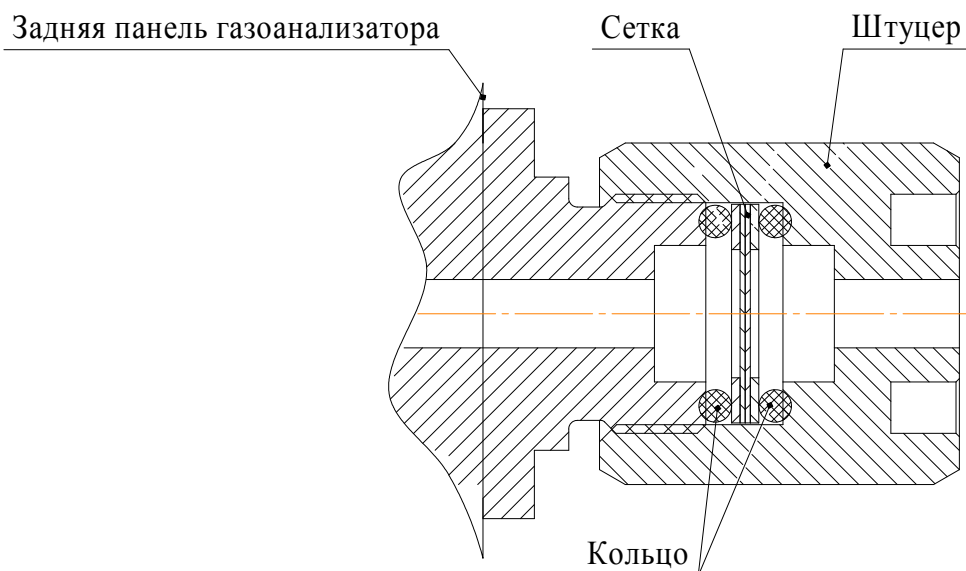


Рисунок 3.3 – Вид фильтра штуцера «ВХОД ПРОБЫ» в разрезе

- в) извлеките из места соединения кольца (2 шт.) и находящуюся между ними сетку;
- г) осмотрите извлеченные сетку и кольца.

П р и м е ч а н и е - В случае повреждения кольца или сетки, необходимо заменить их на новые из ЗИП;

д) промойте кольца и сетку в спирте, после чего продуйте воздухом до полного высыхания, соберите и установите согласно рисунку 3.3;

- е) подайте питание на газоанализаторы и прогрейте их.

3.3.4.3 Откорректируйте нулевые показания и чувствительность газоанализаторов в соответствии с указаниями п. 3.3.2.

3.3.5 Дезактивация

3.3.5.1 Необходимость и частота дезактивации наружных и внутренних поверхностей газоанализаторов устанавливаются в соответствии с требованиями нормативных документов, действующих на АС.

При проведении дезактивации должны быть соблюдены требования инструкций по охране труда при работе с кислотами и щелочами.

3.3.5.2 Средства проведения дезактивации и расходные материалы приведены в таблице 3.5.

Т а б л и ц а 3.5

Средства проведения дезактивации газоанализаторов		
Наименование	Количество	Примечание
Стеклянные емкости для приготовления дезактивирующего раствора, объем не менее 2 л	4 шт.	С газоанализаторами не поставляется
Зажим кровоостанавливающий 1х2-зубый	1 шт.	
Кисть малярная флейцевая (50 мм)	1 шт.	
Расходные материалы для проведения дезактивации газоанализаторов		
Наименование	Количество	Примечание
Едкий натр (NaOH)	60 г	С газоанализаторами не поставляется
Перманганат калия (KMnO ₄)	10 г	
Щавелевая кислота (H ₂ C ₂ O ₄)	40 г	
Азотная кислота (HNO ₃)	1 г	
Перекись водорода (H ₂ O ₂)	0,5 г	
Спирт этиловый (C ₂ H ₅ OH)	2 л	
Вода дистиллированная	27 л	
Воздух кл. 1 ГОСТ 17433-80	130 л	

3.3.5.3 Дезактивацию газоанализаторов проводить в следующем порядке:

- 1) приготовить растворы для дезактивации наружных поверхностей газоанализатора (см. таблицу 1.7) в количестве 1 л каждого вида раствора:
 - а) первый раствор: едкий натр (NaOH) – (50 - 60) г/дм³ и перманганат калия (KMnO₄) – (5 - 10) г/дм³;
 - б) второй раствор: щавелевая кислота (H₂C₂O₄) – (20 - 40) г/дм³;
- 2) дезактивировать путем промывки с помощью кисти:
 - а) вторым раствором для дезактивации наружных поверхностей газоанализатора в количестве 1 л;
 - б) дистиллированной водой в количестве 1 л;
 - в) первым для дезактивации наружных поверхностей газоанализатора в количестве 1 л;
 - г) дистиллированной водой в количестве 1 л;
 - д) спиртом этиловым в количестве 1 л;
- 3) приготовить растворы для дезактивации газового канала газоанализаторов (см. таблицу 1.7) в количестве 1 л каждого вида раствора:
 - а) первый раствор: едкий натр (NaOH) – (10 - 30) г/дм³ и перманганат калия (KMnO₄) – (2 - 5) г/дм³;

б) второй раствор: щавелевая кислота ($\text{H}_2\text{C}_2\text{O}_4$) – (10 - 30) г/дм³ и перекись водорода (H_2O_2) – 0,5 г/дм³.

4) дезактивируйте газовый канал газоанализаторов следующим образом:

а) переверните газоанализаторы на 90° вокруг своей оси, штуцерами вверх;

б) демонтируйте фильтр штуцера «ВХОД ПРОБЫ» в соответствии с указаниями п. 3.3.4.2;

в) извлеките из места соединения кольцо (2 шт.) и находящуюся между ними сетку и дезактивируйте демонтированные детали путем промывки, в соответствии с указаниями п. 3.3.5.3 (2);

г) налейте в стеклянные емкости первый и второй растворы, входящие в группу по дезактивации газовый канал газоанализаторов, спирт этиловый и дистиллированную воду. Первый и второй растворы должны быть подогреты до температуры 100°C ;

д) поочередно подсоедините стеклянные емкости с растворами, спиртом этиловым и дистиллированной водой к входу газоанализатора. Емкости должны находиться выше уровня расположения газоанализатора, чтобы обеспечить прохождение растворов через газовый канал газоанализатора самотеком. Протекание растворов регулировать с помощью медицинского зажима;

е) промойте газовый канал вторым раствором в количестве 1 л;

ж) промойте газовый канал дистиллированной водой в количестве 1 л;

з) промойте газовый канал первым раствором в количестве 1 л;

и) промойте газовый канал дистиллированной водой в количестве 20 л;

к) продуйте газовый канал воздухом с расходом $(0,7 \pm 0,2)$ дм³/мин в течение 15 мин;

л) промойте газовый канал спиртом этиловым в количестве 1 л;

м) продуйте газовый канал воздухом с расходом $(0,7 \pm 0,2)$ дм³/мин в течение 2 ч.

3.3.6 Замена датчика ИК

3.3.6.1 Датчик ИК подлежит замене при выдаче сообщения об ошибке при проведении корректировки нулевых показаний или чувствительности по ГСО-ПГС, а также при несоответствии номинальной статической характеристики преобразования газоанализаторов требованиям п. 1.2.2.4.

3.3.6.2 Инструменты и расходные материалы для замены датчика ИК приведены в таблице 3.6.

Т а б л и ц а 3.6

Инструменты		
Наименование	Кол.	Примечание
Ключ 7812-0374 Х9 ГОСТ 11737-93	1 шт.	КИП (S5) по ведомости ЗИС
Ключ 7811-0003 П С 1 Х9 ГОСТ 2839-80	1 шт.	КИП (8x10) по ведомости ЗИС
Отвертка шлицевая 4,7x38	1 шт.	С газоанализатором не поставляется
Средства проверки герметичности		
Наименование	Кол.	Примечание
Секундомер механический СОСпр-26-2-000	1 шт.	С газоанализаторами не поставляется
Зажим кровоостанавливающий 1x2-зубый	1 шт.	
Трубка ГС-ТВ (тройник)	2 шт.	
Манометр МО-250-0,25 МПа-0,25	1 шт.	
Вакуумметр ВО-250-0,1 МПа-0,25	1 шт.	
Побудитель расхода ПР-7В ИБЯЛ.418315.027-02	1 шт.	Поставляется по отдельному заказу
Вентиль точной регулировки ИБЯЛ.306577.002-04	1 шт.	
Трубка поливинилхлоридная гибкая 6x1,5	5 м	В комплекте ЗИП
Расходные материалы		
Наименование	Кол.	Примечание
Датчик ИК	1 шт.	КЗЧ (в зависимости от исполнения) по ведомости ЗИС
Нулевой газ (см. приложение В)	8 л	Поставляются по отдельному заказу

**ВНИМАНИЕ:**

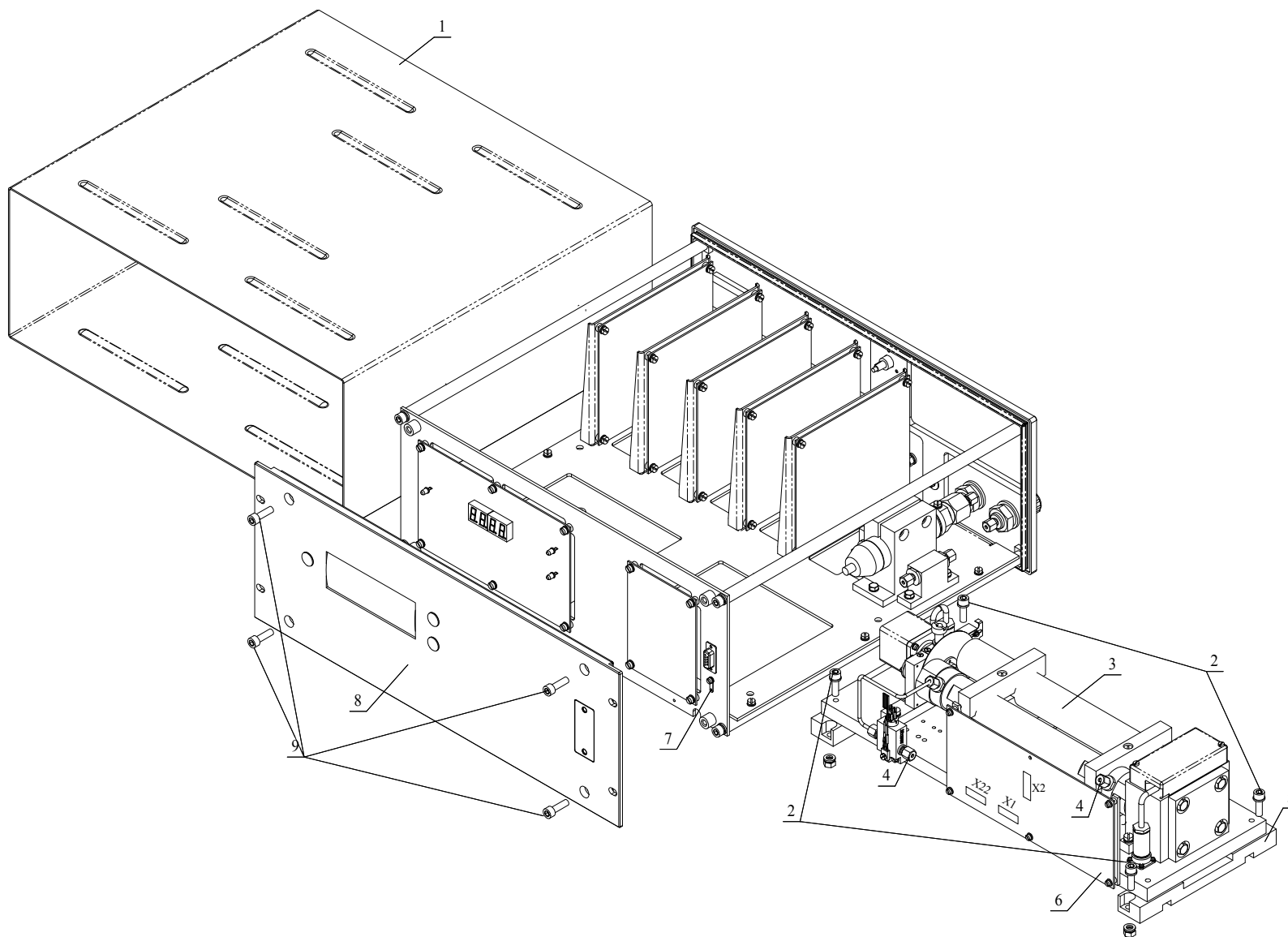
ВСЕ ДЕТАЛИ, ДЕМОНТИРОВАННЫЕ В ПРОЦЕССЕ ЗАМЕНЫ ДАТЧИКА ИК, СОХРАНЯТЬ ДО ПОСЛЕДУЮЩЕГО МОНТАЖА!

3.3.6.3 Замену датчика ИК (см. рисунок 3.4) проводить в три этапа:

- демонтаж;
- монтаж;
- проверка герметичности.

3.3.6.3.1 Демонтаж датчика ИК (см. рисунок 3.4) проводить в следующей последовательности:

- а) выключите питание газоанализатора;
- б) демонтируйте газоанализатор с места эксплуатации;
- в) поместите газоанализатор в лабораторные условия;
- г) установите газоанализатор на горизонтальную поверхность;
- д) демонтируйте 4 винта (поз. 9), крепящие переднюю панель (поз. 8);
- е) сдвиньте переднюю панель, освободив доступ к лепестку (поз. 7);
- ж) демонтируйте, с помощью шлицевой отвертки, лепесток (поз. 7) вместе с напаянным проводом;
- и) снимите переднюю панель (поз. 8);
- к) демонтируйте обечайку (поз. 1);
- л) демонтируйте 2 газоподводящие трубки от штуцеров (поз. 4), используя ключ 7811-0003 (8x10);
- м) демонтируйте крепление (поз. 2) датчика ИК (поз. 3) от корпуса газоанализатора, используя ключи 7811-0003 (8x10) и 7812-0374 (S5);
- н) демонтируйте ответные части жгутов от разъемов X1, X2, X22 платы модуля управления и обработки сигнала (поз. 6). Промаркируйте жгуты для последующего монтажа;
- п) извлеките датчик ИК (поз. 3) из корпуса газоанализатора;
- р) демонтируйте полиамидные изолирующие планки (поз. 5) от корпуса датчика ИК (поз. 3), с помощью шлицевой отвертки.



- 1 – обечайка;
- 2 – винты (М6);
- 3 – датчик ИК;
- 4 – штуцера трубопровода;
- 5 – планка;
- 6 – плата модуля управления и обработки сигнала;
- 7 – лепесток;
- 8 – передняя панель;
- 9 – винты крепления.

Рисунок 3.4 — Схема демонтажа (монтажа) датчика ИК

3.3.6.3.2 Монтаж датчика ИК (см. рисунок 3.4) проводить в следующей последовательности:

- а) извлеките датчик ИК из комплекта ЗИП, распакуйте его;
- б) проведите внешний осмотр, при котором должно быть проверено:
 - отсутствие механических повреждений;
 - наличие всех видов крепежа. Все крепежные винты и болты должны быть равномерно и плотно затянуты;
 - отсутствие повреждений электрических проводов, входящих в жгуты;
 - отсутствие отпаянных от контактов разъемов проводов;



ЗАПРЕЩАЕТСЯ МОНТАЖ ДАТЧИКА ИК С ПОВРЕЖДЕННЫМИ ЭЛЕМЕНТАМИ!

- в) прикрутите полиамидные изолирующие планки (поз.5) к корпусу датчика ИК (поз. 3) с помощью шлицевой отвертки;
- г) установите датчик ИК в корпус газоанализатора;
- д) прикрепите винтами (поз. 2) датчик ИК к корпусу газоанализатора, используя ключи 7811-0003 (8x10) и 7812-0374 (S5);
- е) смонтируйте 2 газоподводящие трубки к штуцерам (поз. 4), используя ключ 7811-0003 (8x10);
- ж) проведите проверку герметичности (см. п. 3.3.6.3.3) газового канала газоанализаторов.

П р и м е ч а н и е – При отрицательных результатах проверки на герметичность найти место протечки методом обмыливания (схема газовая соединений газоанализаторов приведена в приложении К) и устранить;

- и) при положительных результатах проверки на герметичность установите ответные части жгутов (см. приложение Л) в разъемы X1, X2, X22 платы модуля управления и обработки сигнала (поз. 6);
- к) установите на каркас корпуса газоанализатора обечайку (поз. 1);
- л) придвиньте переднюю панель к газоанализатору на расстояние достаточное для монтажа лепестка (поз. 7) и закрепите лепесток;
- м) установите переднюю панель (поз. 8) и закрепите ее винтами (поз. 9).

3.3.6.3.3 Проверка герметичности газоанализаторов

П р и м е ч а н и е – Перед началом проверки на герметичность проведите очистку при необходимости - замену фильтра, следуя указаниям п. 3.3.4.

Проверку герметичности проводить в 2 этапа:

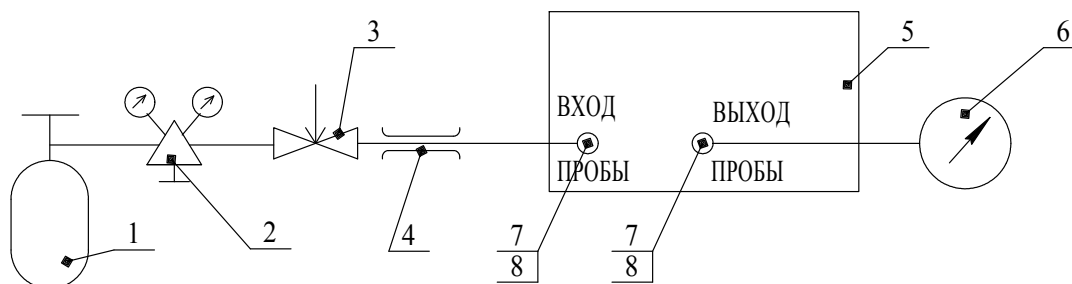
- а) манометрическим компрессионным методом;

б) манометрическим вакуумным методом.

3.3.6.3.3.1 Проверку манометрическим компрессионным методом проводить в следующей последовательности:

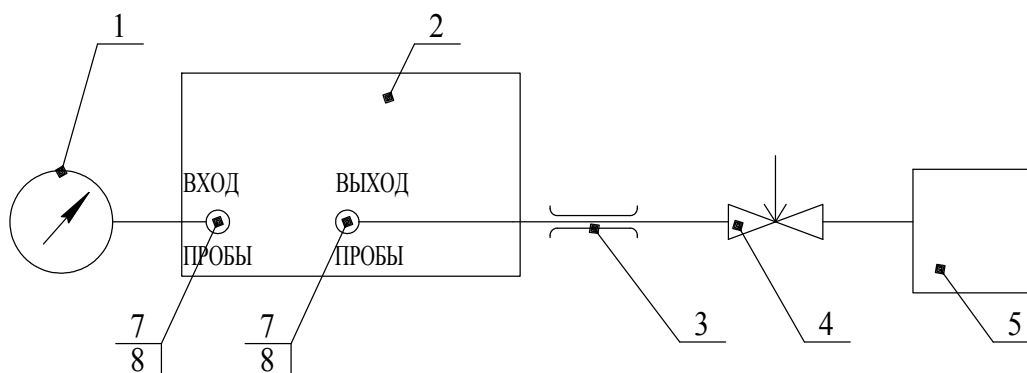
а) выключите питание газоанализаторов, выдержите в течение 3 ч;

б) соберите схему проверки в соответствии с рисунком 3.5(а);



1 – баллон с ГСО-ПГС №1; 2 – редуктор баллонный; 3 – вентиль точной регулировки; 4 – зажим; 5 – газоанализатор; 6 – манометр; 7, 8 – ниппель, гайка (из комплекта ЗИП)

а) при воздействии избыточного давления;



1 – вакуумметр; 2 – газоанализатор; 3 – зажим;

4 – ВТР; 5 – побудитель расхода ПР-7В; 7, 8 – ниппель, гайка (из комплекта ЗИП)

б) при воздействии разрежения.

Газовые соединения выполнить трубкой ПВХ 6х1,5.

На штуцеры «ВХОД ПРОБЫ» и «ВЫХОД ПРОБЫ» следует установить ниппели ИБЯЛ.716351.001, прокладки ИБЯЛ.754152.001-03, гайки ИБЯЛ.758421.040 из комплекта ЗИП.

Рисунок 3.5 – Схема проверки герметичности газового канала газоанализаторов

в) откройте запорный вентиль баллона и, плавно открывая вентиль точной регулировки, в течение не менее 10 с установите по манометру давление равным 200 кПа (2,04 кгс/см²);

г) закройте вентиль баллона, пережмите зажимом трубку после вентиля точной регулировки, выдержите 10 мин;

д) зарегистрируйте по манометру значение давления в газовом канале, после чего включите секундомер;

е) через 30 мин повторно зарегистрируйте давление в газовом канале;

ж) плавно, за время не менее 5 с, стравить давление в газовом канале.

Газоанализаторы считаются выдержавшими испытание, если изменение давления в газовом канале газоанализаторов за 30 минут между первым и вторым измерениями не превышает 2 кПа (0,02 кгс/см²).

3.3.6.3.3.1 Проверку манометрическим вакуумным методом проводить в следующей последовательности:

а) соберите схему проверки в соответствии с рисунком 3.5(б);

б) включите побудитель расхода. Плавно открывая вентиль точной регулировки, установите разрежение в газовом канале равным 49,00 кПа (0,500 кгс/см²);

в) закройте вентиль точной регулировки, пережав зажимом трубку после вентиля точной регулировки, выключите побудитель расхода;

г) выдержите 10 мин, зарегистрируйте по вакуумметру значение разрежения в газовом канале;

д) включите секундомер и через 30 мин повторно зарегистрируйте значение разрежения в газовом канале;

е) плавно, за время не менее 5 с, поднимите давление в газовом канале до атмосферного.

Газоанализаторы считаются выдержавшими испытание, если изменение давления в газовом канале газоанализатора за 30 мин между первым и вторым измерениями не превышает 0,49 кПа (0,005 кгс/см²).

3.3.6.3.4 Проведите проверку работоспособности газоанализаторов по п. 2.2.3.11.

3.3.7 Расконсервация, переконсервация

3.3.7.1 Расконсервацию и переконсервацию проводить, соблюдая требования п. 1.7.4.

Условия проведения расконсервации и переконсервации:

а) газоанализаторы должны быть выдержаны при температуре расконсервации, переконсервации в течение 3 ч;

б) лица, занятые расконсервацией и переконсервацией, должны пользоваться средствами индивидуальной защиты по ГОСТ 12.4.011-89 (респираторы, халаты, перчатки);

в) при переконсервации допускается применять повторно неповрежденную в процессе хранения внутреннюю упаковку.

3.3.7.2 Расконсервация осуществляется разгерметизацией тары, снятием чехлов. Полиэтиленовые чехлы взрезать ножницами аккуратно вдоль линии сварного шва. Все неповрежденные упаковочные материалы сохранять.

3.3.7.3 Инструменты для расконсервации, переконсервации и расходные материалы приведены в таблице 3.7.

Т а б л и ц а 3.7

Инструменты для расконсервации и переконсервации		
Наименование	Количество	Примечание
Вакуум-насос	1 шт.	С газоанализаторами не поставляются
Ножницы	1 шт.	
Расходные материалы для проведения переконсервации газоанализаторов		
Наименование	Количество	Примечание
Бумага парафинированная ГОСТ 9569-2006	5 м ²	Поставляются по отдельному заказу
Лента скотч	10 м	
Пленка полиэтиленовая СТ, рукав, 0,15х (1600х2) высший сорт, ГОСТ 10354-82	3 м ²	
Бумага двухслойная упаковочная ДБ-1200 ГОСТ 8828-89	6 м ²	
Картон гофрированный ГОСТ Р 52901-2007	5 м ²	
Силикагель технический ГОСТ 3956-76 в упаковке «СТИК» по 30 г	20 шт.	
Гвозди ГОСТ4028-63		-
П1,6х25	70 г	
К2,5х60	250 г	

3.3.7.4 Переконсервацию проводить следующим образом:

а) оберните газоанализатор, ЗИП, товаросопроводительную документацию двумя слоями бумаги парафинированной ГОСТ 9569-2006, стыки закрепите лентой Скотч;

б) замените мешочки с силикагелем на новые;

в) упаковываемое изделие поместите в два чехла из пленки полиэтиленовой ГОСТ 10354-82 толщиной не менее 150 мкм, размером 100x100 см, во внутренний пакет вложите силикагель, расфасованный в мешочки;

г) для удаления избыточного воздуха из чехла после заделки последнего шва откачайте воздух вакуум-насосом до слабого прилегания пленки чехла к газоанализатору с последующей заклеивкой отверстия лентой скотч или заваркой;



ВНИМАНИЕ:

ВРЕМЯ ОТ НАЧАЛА РАЗМЕЩЕНИЯ СИЛИКАГЕЛЯ В ЧЕХЛЕ ДО ОКОНЧАНИЯ СВАРКИ ПОСЛЕДНЕГО ШВА ЧЕХЛА НЕ ДОЛЖНО ПРЕВЫШАТЬ 2 Ч!

д) газоанализатор в чехле оберните в два слоя бумаги двухслойной упаковочной по ГОСТ 8828-89 или парафинированной бумаги по ГОСТ 9569-2006 и закрепите лентой Скотч;

е) уложите упакованный газоанализатор в коробку картонную в том же порядке, в котором он был упакован предприятием-изготовителем, свободные места коробки заполните обрезками бумаги и гофрированного картона. Клапаны коробки заклейте лентой. Коробку оберните двумя слоями бумаги двухслойной упаковочной по ГОСТ 8828-89. Стыки закрепить лентой Скотч;

ж) на дно транспортного ящика уложить новый слой обрезков бумаги и гофрированного картона толщиной 30 мм. Уложите картонную коробку в ящик, свободные места заполнить обрезками бумаги и картона. Крышку ящика закрепите гвоздями.

3.3.7.5 Сведения о консервации, расконсервации и переконсервации газоанализаторов занесите в ИБЯЛ.413321.010 ФО.

3.3.8 Техническое освидетельствование

3.3.8.1 Газоанализаторы до ввода в эксплуатацию, а также после ремонта, замены датчика ИК подлежат первичной поверке, при эксплуатации – периодической поверке.

3.3.8.2 Интервал между поверками - 1 год.

3.3.8.3 Поверку проводить согласно методике поверки ИБЯЛ.413321.010 МП с изм. №1.

3.3.8.4 Газоанализаторы, удовлетворяющие требованиям методики поверки, признают годными к применению.

4 ТЕКУЩИЙ РЕМОНТ

4.1 Организация ремонта

4.1.1 В процессе эксплуатации газоанализаторы подвергаются текущему ремонту, осуществляемому методом ремонта эксплуатирующей организацией.

4.1.2 Проведение текущего ремонта одного газоанализатора должно выполняться силами одного специалиста. Демонтаж и монтаж газоанализатора на месте эксплуатации должен выполняться силами двух специалистов.

4.1.3 Содержание работ по текущему ремонту:

- а) замена вставок плавких в случае перегорания;
- б) замена фильтра, в случае несоответствие показаний газоанализатора требованиям основной погрешности;
- в) замена датчика ИК в случае регулярного появления на табло сообщений об ошибке «Err1», «Err3».

4.1.4 Перечень средств измерений, используемых при ремонте газоанализаторов, приведен в таблице 4.1.

Т а б л и ц а 4.1

Наименование, обозначение средства измерений, его основная характеристика	Наименование ремонтиру- емых составных частей газоанализаторов
Мультиметр В7-80 МЕРА.411189.001 ТУ	Сетевой предохранитель
Секундомер механический СОСпр-26-2-000, емкость шкалы 60с/60мин, КТ 2; ТУ 25-1894.003-90	Датчик ИК Фильтр
Манометр деформационный образцовый с условной шкалой МО-250-0,25 МПа-0,25; ТУ 25-05-1664-74	
Вакуумметр деформационный образцовый с условной шкалой ВО-250-0,1 МПа-0,25, предел измерений минус 0,1 МПа, КТ - 0,25	

4.2 Меры безопасности

4.2.1 При проведении текущего ремонта необходимо соблюдать указания п. 3.2 настоящего РЭ.

4.3 Требования на дефектацию

4.3.1 Требования на дефектацию газоанализаторов приведены в карте дефектации и ремонта (таблица 4.2).

Т а б л и ц а 4.2

Карта дефектации и ремонта газоанализаторов				
Возможный дефект	Метод установления дефекта	Средство измерений	Заключение и рекомендуемые методы ремонта	Требования после ремонта
Отсутствие индикации «СЕТЬ» на передней панели	Визуальный контроль, инструментальный контроль	Мультиметр В7-80 МЕРА.411189.001ТУ	Замена перегоревшей вставки плавкой средствами ЗИП	Наличие индикации «СЕТЬ» на передней панели
Сообщение «Err1» («Err3») на табло	Визуальный контроль	—	Замена датчика ИК	Значение основной погрешности газоанализатора менее \pm уд (δд)
Несоответствие показаний газоанализатора требованиям основной погрешности	Инструментальный контроль	Манометр деформационный образцовый с условной шкалой МО-250-0,1 МПа-0,25	1 Замена составляющих фильтра (кольца, сетки) средствами ЗИП.	При избыточном давлении 200 кПа ($2,04 \text{ кгс/см}^2$) падение давления в течение 30 мин не должно превышать 2 кПа ($0,02 \text{ кгс/см}^2$)
		Секундомер механический СОСпр-2б-2-000	2 Замена датчика ИК	

4.3.2 Сводные данные о параметрах и характеристиках газоанализаторов, при которых они подлежат ремонту; с которыми их выпускают из ремонта; или с которыми они могут быть допущены к эксплуатации без ремонта приведены в таблице 4.3.

Т а б л и ц а 4.3

Наименование параметра (характеристики) газоанализаторов и их составных частей	Значения параметров (характеристик) газоанализаторов		
	при которых составные части изделия подлежат ремонту	с которыми их выпускают из ремонта	при которых они могут быть допущены к эксплуатации без ремонта
Индикация СЕТЬ на передней панели	Отсутствует	Имеется	Не допускаются
Герметичность газового канала газоанализаторов при избыточном давлении 200 кПа (2,04 кгс/см ²), падение давления в течение 30 мин	Более 2 кПа (0,02 кгс/см ²)	Менее 2 кПа (0,02 кгс/см ²)	Не допускаются
Значение основной погрешности	Более ± 0,2γд (0,2δд)	Менее ± 0,2γд (0,2δд)	Не допускаются

4.4 Текущий ремонт газоанализаторов

4.4.1 Замена вставок плавких

4.4.1.1 Инструмент и комплектующие для замены вставок плавких приведены в таблице 4.4.

Т а б л и ц а 4.4

Средства для замены вставок плавких		
Наименование	Количество	Примечание
Мультиметр В7-80 МЕРА.411189.001 ТУ	1 шт.	С газоанализаторами не поставляется
Инструмент для замены вставок плавких		
Наименование	Количество	Примечание
Отвертка шлицевая	1 шт.	С газоанализаторами не поставляется
Комплектующие для замены вставок плавких		
Наименование	Количество	Примечание
Вставка плавкая типа ВП1-1-3,15 А-250 В	2 шт.	В комплекте ЗИП

4.4.1.2 Замену вставок плавких выполнять при выключенном питании газоанализаторов в следующей последовательности:

а) вывинтите, при помощи шлицевой отвертки, три винта крышки держателя предохранителя на задней панели газоанализатора (поз. 16 см. рисунок 1.1);

- б) снимите крышку держателя предохранителя;
- в) достаньте из держателей вставки плавкие;
- г) проведите визуальный осмотр. Если повреждения вставок плавких при визуальном осмотре не выявлены, убедитесь в их неисправности с помощью мультиметра В7-80 в режиме измерений сопротивления;
- д) извлеките перегоревшую вставку из держателя предохранителя;
- е) установите новую вставку плавкую из комплекта ЗИП, взамен перегоревшей, в держатель соответствующего предохранителя;
- ж) установите на место крышку держателя предохранителя и прикрутите ее винтами.

4.4.1.3 Выполните проверку работоспособности газоанализаторов по п. 2.2.3.4 (в лабораторных условиях) или п. 2.2.3.11 (на месте эксплуатации).

4.4.2 Замена фильтра

4.4.2.1 Инструмент и комплектующие для замены фильтра приведены в таблице 4.5.

Т а б л и ц а 4.5

Средства для замены фильтра		
Наименование	Количество	Примечание
Манометр деформационный образцовый с условной шкалой МО-250-0,1 МПа-0,25	1 шт.	С газоанализаторами не поставляется
Секундомер механический СОСпр-2б-2-000	1 шт.	
Инструмент для замены фильтра		
Наименование	Количество	Примечание
Ключ 7811-0122 С 1 Х9 ГОСТ 2841-80	1 шт.	С газоанализаторами не поставляется
Комплектующие для замены фильтра		
Наименование	Количество	Примечание
Кольцо ИБЯЛ.754114.008	2 шт.	В комплекте ЗИП
Сетка ИБЯЛ.305122.013	1 шт.	

4.4.2.2 Замену/очистку составляющих деталей фильтра в штуцере «ВХОД ПРОБЫ» проводить согласно действиям п. 3.3.4.

4.4.2.3 По результатам визуального контроля провести очистку, при необходимости замену его составляющих средствами ЗИП.

4.4.2.4 Провести проверку герметичности газоанализатора по методике п. 3.3.6.3.3.

4.4.3 Замена датчика ИК

4.4.3.1 Замену датчика ИК выполнять, руководствуясь указаниями п. 3.3.6.

4.4.4 Замена платы РТВ

4.4.4.1 Плата РТВ подлежит замене в случае если:

- при подаче питания на газоанализаторы, в режиме самотестирования, на табло газоанализатора отображается информация о работоспособности платы РТВ

O	f	f	
---	---	---	--

 ;

- отсутствуют показания вторичного регистрирующего устройства (например вольтамперметра), подключенного к контактам 1, 2 разъема ТОКОВЫЙ ВЫХОД;

- не происходит переключение контактов реле при превышении содержанием определяемого компонента порогового значения срабатывания сигнализации.

4.4.4.2 Демонтаж платы РТВ (см. рисунок 1.2) проводить следующим образом:

- выполнить действия по пп. 3.3.6.3.1 (а – к);

- демонтировать ответные части жгутов от разъемов X1, X2, X7, X8 платы РТВ (1), см. приложения Л, М.

П р и м е ч а н и е – Для последующего монтажа жгуты рекомендуется промаркировать;

- отвернуть, используя шлицевую отвертку, 3 винта крепления кронштейна к корпусу газоанализатора;

- демонтировать, используя шлицевую отвертку, 4 винта крепления платы к кронштейну;

- плату заменить.

4.4.4.3 Монтаж платы РТВ проводить, используя схему электрическую соединений, приведенную в приложении Л, и электромонтажный чертеж, приведенный в приложении М, следующим образом:

- новую плату РТВ распаковать, проверить на отсутствие механических повреждений;

- смонтировать плату РТВ на кронштейне;

- кронштейн с платой РТВ прикрепить с помощью трех винтов к корпусу газоанализатора;

- провести монтаж корпуса газоанализатора по пп. 3.3.6.3.2 (м - о);

- установить ответные части жгутов на разъемы X1, X2, X7, X8 платы РТВ, используя приложения Л и М.

4.4.4.4 Провести корректировку нулевых показаний и чувствительности газоанализатора по п. 3.3.2.

5 ХРАНЕНИЕ

5.1 Условия хранения газоанализаторов в упаковке должны соответствовать условиям группы 3 (ЖЗ) по ГОСТ 15150-69. Данные относятся к хранилищам изготовителя и потребителя.

5.2 В условиях складирования газоанализаторы должны храниться на стеллажах.

5.3 В местах хранения газоанализаторов в окружающем воздухе должны отсутствовать кислоты, щелочи, другие агрессивные примеси и токопроводящая пыль.

6 ТРАНСПОРТИРОВАНИЕ

6.1 Условия транспортирования газоанализаторов должны соответствовать:

а) в части воздействия механических факторов – условиям Ж по ГОСТ 23216-78;

б) в части воздействия климатических факторов – условиям хранения 3 (ЖЗ) по ГОСТ 15150-69.

6.2 Газоанализаторы в транспортной таре должны допускать транспортировку на любые расстояния автомобильным и железнодорожным транспортом (в закрытых транспортных средствах), водным транспортом (в трюмах судов), авиационным транспортом (в отапливаемых герметизированных отсеках) в соответствии с документами, действующими на данных видах транспорта.

6.3 Размещение и крепление транспортной тары с упакованными газоанализаторами в транспортных средствах должны обеспечивать ее устойчивое положение и не допускать перемещения во время транспортирования.

При транспортировании должна быть обеспечена защита транспортной тары с упакованными газоанализаторами от непосредственного воздействия атмосферных осадков и солнечной радиации.

6.4 При погрузке и транспортировании должны строго выполняться требования предупредительных надписей на таре и не должны допускаться толчки и удары, которые могут отразиться на сохранности и работоспособности газоанализаторов.

7 СВИДЕТЕЛЬСТВО ОБ УПАКОВЫВАНИИ

7.1 Газоанализатор упакован на ФГУП «СПО «Аналитприбор» г. Смоленск согласно требованиям, предусмотренным в действующей технической документации.

Дата упаковки _____
штамп

Упаковку произвел _____
штамп упаковщика

8 СВИДЕТЕЛЬСТВО О ПРИЕМКЕ

8.1 Газоанализатор ГАММА-100А _____ ИБЯЛ.413321.010- _____,
заводской номер _____, код KKS _____,
классификационное обозначение по НП-001-15 _____ изготовлен и принят в соответствии с
обязательными требованиями государственных стандартов, ИБЯЛ.413321.010 ТУ, действующей
технической документацией и признан годным для эксплуатации.

Газоанализатор изготовлен по Плану качества _____

Начальник ОТК

МП _____
личная подпись

расшифровка подписи

год, месяц, число

Руководитель предприятия

МП _____
личная подпись

расшифровка подписи

год, месяц, число

Поверка выполнена:

Поверитель _____
личная подпись

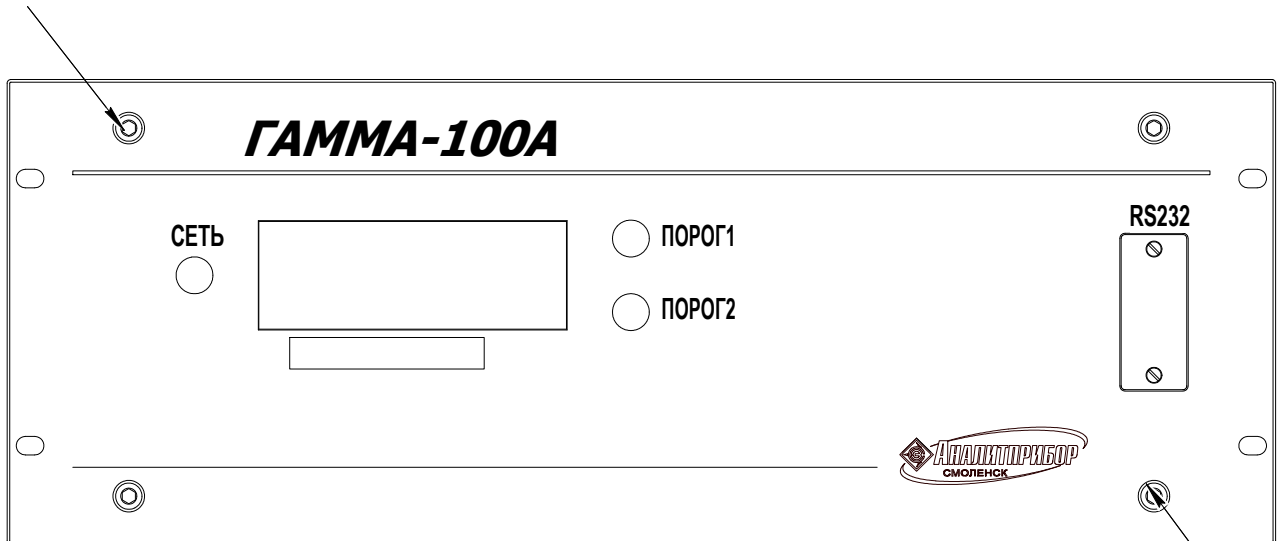
расшифровка подписи

знак поверки

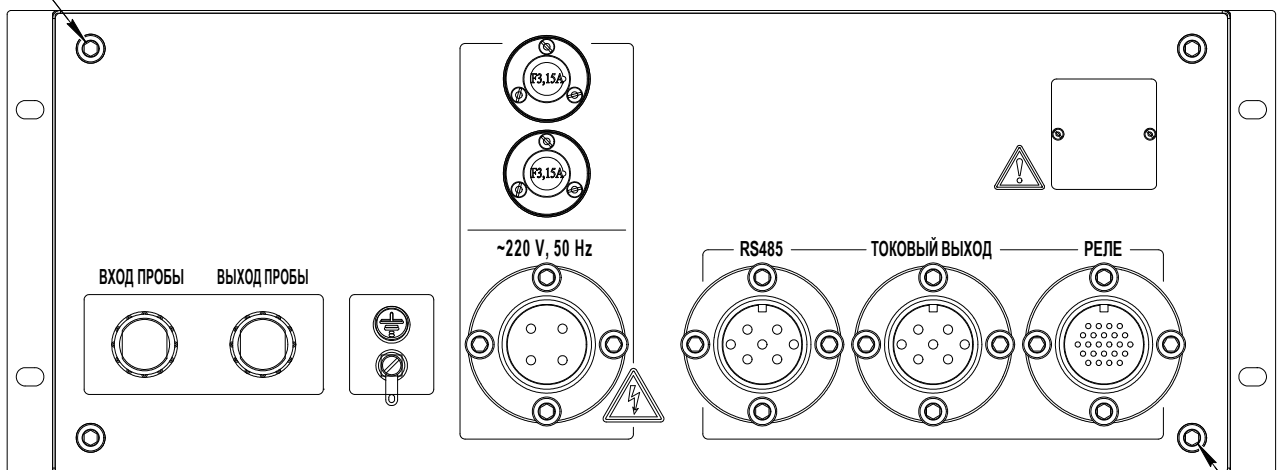
год, месяц, число

Приложение А
(справочное)

Схема пломбировки газоанализаторов от несанкционированного доступа



а) вид спереди;



б) вид сзади

Стрелкой указано место пломбировки от несанкционированного доступа и обозначение места для нанесения оттисков клейм.

Приложение Б

(справочное)

Описание регистров и команд, используемых газоанализатором для связи по цифровым каналам RS485 согласно протоколу MODBUS-RTU

Б.1 Газоанализаторами поддерживаются следующие команды:

- команда "3" – чтение регистров;
- команда "16" – запись регистров.

Б.2 Определяемое значение концентрации хранится в регистрах 0,1. Форма представления данных в регистрах представлена в таблице Б.1.

Примечания

1 Обмен осуществляется по два регистра.

2 Каждый регистр состоит из двух байт – старшего (H) и младшего (L).

Таблица Б.1

Байт 1 регистра 0								Байт 2 регистра 0							
7	6	5	4	3	2	1	0	7	6	5	4	3	2	1	0
ЗНАК	-	-	-	-	A	A	A	0-9				0-9			
Байт 1 регистра 1								Байт 2 регистра 1							
7	6	5	4	3	2	1	0	7	6	5	4	3	2	1	0
0-9				0-9				0-9				0-9			
<p>Примечания</p> <p>Бит ЗНАК:</p> <ul style="list-style-type: none"> - 0 - измеренное значение положительно; - 1 – измеренное значение отрицательно. <p>Биты А,А,А - положение запятой в измеренном значении.</p> <p>Байты 2, 3, 4 – измеренное значение (цифры от 0 до 9 десятичные).</p>															

Продолжение приложения Б

Примеры представления чисел в регистрах 0,1:

1) значение числа: 120.57:

Регистр 0		Регистр 1	
Байт 1	Байт 2	Байт 1	Байт 2
03h	12h	05h	70h

2) значение числа: 1.999:

Регистр 0		Регистр 1	
Байт 1	Байт 2	Байт 1	Байт 2
05h	19h	99h	00h

3) значение числа: минус 0.123456.

Регистр 0		Регистр 1	
Байт 1	Байт 2	Байт 1	Байт 2
86h	12h	34h	56h

Б.3 Код наименования определяемого компонента расположен в регистре хранения 64(L).

Соответствие кодов наименованиям определяемых компонентов приведено в таблице Б.2.

Таблица Б.2

Код	Наименование определяемого компонента
03h	оксид углерода (CO)
04h	двуокись углерода (CO ₂)
05h	метан (CH ₄)

Б.4 Код единицы измерений расположен в регистре хранения 64(H). Соответствие кодов единицам измерений приведено в таблице Б.3.

Таблица Б.3

Код	Единица измерений	
03h	ppm/ млн ⁻¹	0,0001 объемного процента
07h	% об	% объемной доли

Б.5 Код диапазона измерений расположен в регистре хранения 65(H). Соответствие кодов диапазонам измерений приведено в таблице Б.4.

Продолжение приложения Б

Таблица Б.4

Код	Диапазон измерений
06h	0-5
07h	0-10
11h	0-500
12h	0-1000

Б.6 Дополнительная информация о газоанализаторе расположена в регистрах хранения согласно таблице Б.5.

Таблица Б.5

Номер регистра	Назначение регистра
48	Код газоанализатора (для всех 02h)
66, 67	Значение ГСО-ПГС№1
68, 69	Значение ГСО-ПГС№3

Б.7 Газоанализатор поддерживает следующие команды:

- команда корректировки нулевых показаний – 00h,
- команда корректировки чувствительности – 01h.

Примеры команд:

1 Корректировка нулевых показаний

Номер байта	1	2	3	4	5	6	7	8	9	10	11	12	13	14	15
Значение	01h	16h	00h	20h	00h	03h	06h	00h	01h	06h	00h	00h	00h	83h	F6h
Назначение	Адрес	Команда «запись»	Номер регистра	Кол-во записываемых регистров	Кол-во байт	Код команды «Корректировка нуля»	Значение ГСО-ПГС№1 (0)					CRC			

2 Корректировка чувствительности по значению 4.75

Номер байта	1	2	3	4	5	6	7	8	9	10	11	12	13	14	15
Значение	01h	16h	00h	20h	00h	03h	06h	00h	02h	05h	47h	50h	00h	1Ah	FBh
Назначение	Адрес	Команда «запись»	Номер регистра	Кол-во записываемых регистров	Кол-во байт	Код команды «Корректировка чувствительности»	Значение ГСО-ПГС№3 (4.75)					CRC			

Продолжение приложения Б

Б.8 Команда установки пороговых значений

Б.8.1 Командные последовательности на установление пороговых значений имеют следующий вид:

«N,10h,00h,20h,00h,03h,06h,set1,Num_kanal, byte0;byte1;byte2;byte3, CRC0,CRC1»,

где N – адрес газоанализатора в информационной сети;

set – команда на установку значений ПОРОГ 1 – 02h;

- команда на установку значений ПОРОГ 2 – 03h;

Num_kanal – номер канала;

byte0;byte1;byte2;byte3 – значение порога;

CRC1,CRC0 – контрольная сумма CRC16, рассчитанная в соответствии с протоколом MODBUS RTU.

Приложение В

(обязательное)

Перечень ГСО-ПГС, используемых при проверке и техническом обслуживании
газоанализаторов

№ ГСО - ПГС	Компонентный состав	Единица физической величины	Характеристика ГСО-ПГС			Номер ГСО-ПГС по Госреестру
			Содержание определяемого компонента объемная доля, %	Пределы допускаемого относительно-го отклонения	Пределы допускаемой относительной погрешности аттестации	
1	Азот газообразный особой чистоты по ГОСТ 9293-74 - для диапазонов более (0-0,2) % объемной доли; азот газообразный, аттестованный по ТУ6-21-39-96 - для остальных диапазонов					
ГАММА-100А-СО-005						
3	СО+N ₂	объемная доля, %	0,0475	± 5 %	± 2 %	10465-2014
ГАММА-100А-СО-01						
3	СО+N ₂	объемная доля, %	0,0950	± 5 %	± 2 %	10465-2014
ГАММА-100А-СО2-01						
3	СО ₂ +N ₂	объемная доля, %	0,0950	± 5 %	± (-14,5·X+3,95) %	10465-2014
ГАММА-100А-СО2-5						
3	СО ₂ +N ₂	объемная доля, %	4,75	± 5 %	±(-0,017·X+0,833) %	10465-2014
ГАММА-100А-СО2-10						
3	СО ₂ +N ₂	объемная доля, %	9,5	± 5 %	±(-0,017·X+0,833) %	10465-2014
ГАММА-100А-СН4-01						
3	СН ₄ +N ₂	объемная доля, %	0,0950	± 5 %	± 2 %	10463-2014
Примечания						
1 X – значение содержания определяемого компонента, указанное в паспорте на ГСО-ПГС.						
2 Изготовитель и поставщик ГСО-ПГС в эксплуатацию - ФГУП «СПО «Аналитприбор». г.Смоленск, ул.Бабушкина, 3, тел.(4812) 31-12-42						

ПРИЛОЖЕНИЕ Г

(справочное)

Рекомендации по выбору кабелей, подключению кабелей к газоанализаторам

Г.1 Общие требования

Г.1.1 Для подключения к газоанализаторам должны применяться экранированные кабели.

Г.1.2 Для подключения к газоанализаторам должны применяться кабели с верхней границей диапазона рабочей температуры, соответствующей конкретным условиям эксплуатации газоанализаторов.

Г.1.3 Ответная часть разъемов (находится в составе ЗИП):

- кабель питания - розетка СНЦЗМ-4/30;
- кабель токового выхода – розетка СНЦЗМ-7/30;
- кабель для подключения внешних сигнальных цепей - розетка СНЦЗМ-24/30;
- кабель цифрового канала связи:

а) RS485 – розетка СНЦЗМ-7/30;

б) RS232 – вилка СНП 268-9ВП111 (входит в состав кабеля ИБЯЛ.685621.701-02, находится в ЗИП пульта контроля).

Г.2 Выбор площади сечения жилы кабеля питания

Г.2.1 Выбор площади сечения жилы кабеля питания (S) осуществляется на основании длины кабеля питания (L) между источником питания и газоанализатором.

Выбор площади сечения жилы кабеля питания, в зависимости от длины кабеля питания для газоанализаторов проводить по графику, приведенному на рисунке Г.1. Допустимые значения площади сечения жилы кабеля питания находятся выше приведенного графика.

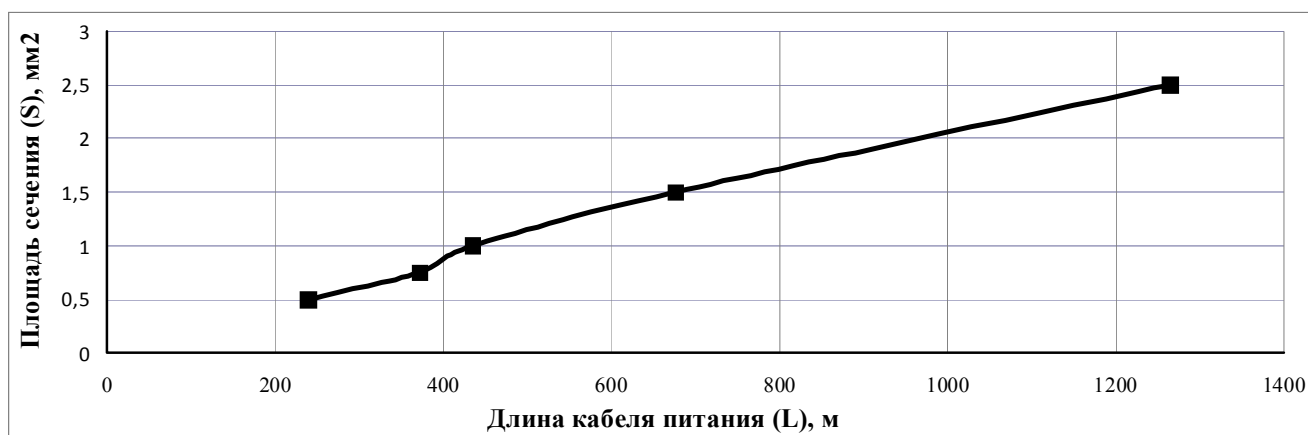


Рисунок Г.1 – Зависимость площади сечения жилы кабеля питания от длины кабеля питания для газоанализаторов

Г.2.2 Выберите тип кабеля, исходя из необходимого количества жил и определенного сечения жил кабеля.

Продолжение приложения Г

Г.2.3 Рекомендованные марки кабеля питания для эксплуатации:

- ВВГЭнг(А)-FRLSLTx 3x1.5-1;
- ВВГЭмнг(А)-FRLS 2x1.5 ож-1 ТУ 16.К99-030-2005;
- КГВВЭнг(А)-FRLS 2x1.5.

Г.2.4 Условия монтажа кабеля питания

Г.2.4.1 Напряжение питания на газоанализаторы должно подаваться через автоматы защиты сети с ручным отключением. Для защиты сети питания от короткого замыкания может использоваться автоматический выключатель АВВ S202 С10 (с газоанализатором не поставляется) или аналогичный типа «С» с номинальным рабочим током 10 А.

Г.2.4.2 Предприятие изготовитель поставляет (по отдельному заказу) кабель сетевой ИБЯЛ.685631.065.

Состав кабеля ИБЯЛ.685631.065:

- провод ПВС 3x0,75 ГОСТ 7399-97 (длина 1,5 м);
- вилка ВШ-ц-20-01-10/220-УХЛ4;
- соединитель СНЦЗМ-4/30 РП11-1 А.

Г.3 Выбор кабеля для цифрового канала связи

Г.3.1 При подключении нескольких газоанализаторов в сеть по цифровому каналу связи RS-485 с целью защиты от электромагнитных помех необходимо использовать кабель с экранированной витой парой.

Допускается подключение газоанализаторов к цифровому каналу связи по RS-485 кабелем, содержащим жилы питания и канала связи, если они попарно экранированы.

Рекомендованные марки кабеля связи:

- КПЭПнг(А)-HF 2x2x0.5;
- КИПЭВнг(А)-LS 2x2x0.6.

Г.4 Выбор кабеля токового выхода (контрольного)

Г.4.1 Монтаж контрольного кабеля проводить экранированным проводом в изоляционной оболочке с сечением жилы не менее 0,15 мм².

Рекомендованные марки кабеля токового выхода:

- КГПпЭфВКВ 1x2x0.78;
- КУГЭППнг(А)-FRHF 2x0.35.

*Продолжение приложения Г***Г.5 Выбор кабеля для подключения внешних исполнительных устройств**

Г.5.1 Монтаж кабеля для подключения внешних исполнительных устройств проводить экранированным проводом в изоляционной оболочке с сечением жилы не менее 0,5 мм².



Рекомендованные марки кабеля для подключения внешних исполнительных устройств:

- КППВЭВнг(А)-LSLTx 4x2.5-0.66;
- КУГППЭПнг(А)-FRHF 2x2x0.5;
- КПЭПнг(А)-FRHF 2x2x0.5
- КУГВВЭнг(А)-FRLS 7x0.5.


ПРИЛОЖЕНИЕ Д**(обязательное)****Работа с газоанализаторами с помощью
пульта контроля ИБЯЛ.422411.005****Д.1 Подготовительные работы**

Д.1.1 До начала работы необходимо:


- подключить пульт контроля к разъёму «RS232» газоанализатора, руководствуясь указаниями, приведенными в п. 2.3.7;



- провести процедуру поиска газоанализатора (см. приложение Б ИБЯЛ.422411.005 РЭ). В меню поиска и адресации с помощью кнопок  , выберите меню «Выбор по адресу».

Поиск датчиков
»Выбор по адресу
Присвоить адрес



Нажмите кнопку . На ЖКИ-пульте контроля появится список датчиков, поддерживаемых пультом контроля:



» ГАММА-100А
КГС-Ф-01А
ДАК
ДАМ


Нажмите кнопку . Пульт перейдет в меню ввода адреса;

- введите адрес датчика, нажмите кнопку . В случае успешного подключения на ЖКИ пульта отобразится наименование газоанализатора, при последующем нажатии кнопки  на ЖКИ пульта будет выведено текущее значение содержания определяемого газоанализатором компонента.

*Продолжение приложения Д***Д.2 Редактирование вводимых значений**

Д.2.1 Редактируемый разряд числа на ЖКИ пульта контроля выделен символом стрелки и может быть изменен нажатием кнопок  .

Д.2.2 Увеличение и уменьшение значения редактируемого разряда числа производится нажатием кнопок  .

Д.2.3 Для сохранения введённого числового значения нажмите кнопку . На ЖКИ пульта контроля отобразится надпись о завершении действия, соответствующего выбранному меню.

Д.3 Установка пороговых значений срабатывания сигнализации

Д.3.1 Войдите меню настройки.

Д.3.2 В меню настройки, с помощью кнопок  , выберите меню «Пороги».


Корректировка »Пороги Диагностика Идентификатор
--


Нажмите кнопку .

Д.3.3 Выберите при помощи кнопок   меню «Порог 1» или «Порог 2». При помощи кнопок     введите значение выбранного порога срабатывания согласно таблице 1.2.

Д.3.4 Проконтролируйте выдачу на ЖКИ пульта контроля текущего значения выбранного порога сигнализации и, при необходимости, откорректируйте его.

Продолжение приложения Д

Д.3.5 Для сохранения результата нажмите кнопку . На ЖКИ пульта контроля отобразится надпись «Корректировка порога завершена».

Д.3.6 При последующем нажатии кнопки  пульт вернётся в меню корректировки порогов.

Д.4 Корректировка нулевых показаний

Д.4.1 Войдите в меню настройки.

Д.4.2 Выберите в меню настройки меню «Корректировка», с помощью кнопок  .

»Корректировка
 Пороги
 Диагностика
 Идентификатор

Нажмите кнопку .


Д.4.3 Выберите пункт «Корр. нуля» кнопками  . Нажмите кнопку .

Д.4.4 Проконтролируйте выдачу на ЖКИ пульта контроля измеренного значения содержания определяемого компонента при подаче ГСО-ПГС № 1.

Если значения показаний на ЖКИ пульта контроля отличаются от нулевых, то используя методику, приведенную в п. Д.2, необходимо их откорректировать и сохранить показания.



Введите ГСО-ПГС
 <Диапаз. измерений>
 ↓
 X.XXXXXX

На ЖКИ пульта отобразится надпись «Корректировка завершена».




При нажатии кнопки  пульт контроля вернётся в основное меню.

*Продолжение приложения Д***Д.5 Корректировка чувствительности**

Д.5.1 Войдите в меню настройки.

Д.5.2 Выберите в меню настройки меню «Корректировка», с помощью кнопок  .

Нажмите кнопку .

Д.5.3 Выберите пункт «Корр. чувствит.» кнопками  . Нажмите кнопку .




Д.5.4 Проконтролируйте выдачу на ЖКИ пульта контроля измеренного значения содержания определяемого компонента при подаче ГСО-ПГС № 3.

Если значения показаний на ЖКИ пульта контроля отличаются от указанных в паспорте на ГСО-ПГС № 3, то используя методику, приведенную в п. Д.2, необходимо их откорректировать и сохранить показания.

На ЖКИ пульта отобразится надпись «Корректировка завершена».




При нажатии кнопки  пульт контроля вернется в основное меню.



Д.6 Установка адреса газоанализатора в информационной сети для каналов связи RS232 и RS485

Д.6.1 Выберите в меню поиска и адресации кнопками   меню «Присвоить адрес», нажмите кнопку .

На ЖКИ пульта отобразится список газоанализаторов, имеющих возможность работы с пультом контроля:



» ГАММА-100А
КГС-Ф-01А
ДАК
ДАМ

Д.6.2 Выберите надпись «ГАММА-100А» при помощи кнопок   и нажмите .

Д.6.3 Войдя в меню присвоения адреса, введите желаемый адрес, используя кнопки  .

Нажатием кнопки  введенный адрес будет присвоен газоанализатору.

Продолжение приложения Д

Д.6.4 Нажмите кнопку  - на ЖКИ пульта контроля отобразится наименование газоанализатора: ГАММА-100А, при последующем нажатии кнопки  на ЖКИ пульта контроля будет выведено текущее значение содержания определяемого газоанализатором компонента.

Д.6.5 Сравните значение содержания определяемого компонента на ЖКИ пульта контроля и на табло газоанализатора, они не должны отличаться.

ПРИЛОЖЕНИЕ Е**(обязательное)****Работа с газоанализаторами с помощью ПЭВМ,
используя сервисную программу****Е.1 Подготовительные работы**

Е.1.1 До начала работы в специальном режиме СЕРВИС необходимо:

- подключить, руководствуясь указаниями, приведенными в п. 2.3.6.6, ПЭВМ к газоанализатору;
- установить СПО, хранящееся на диске ИБЯЛ.431214.353.

Е.2 Установка пороговых значений срабатывания сигнализации

Е.2.1 Установка значений порогов срабатывания сигнализации

Е.2.1.1 Для установки значения ПОРОГ 1:

- а) на панели «Отправка команды» выберите в поле «Команда» значение «Установка порог1»;
- б) в поле «Значение» введите значение порога сигнализации «ПОРОГ 1»;
- в) нажмите программную кнопку «Выполнить».

Е.2.1.2 Для установки значения ПОРОГ 2:

- а) на панели «Отправка команды» выберите в поле «Команда» значение «Установка порог2»;
- б) повторите действия п. Е.2.1.1 (б , в).

Е.3 Корректировка нулевых показаний

Е.3.1 На панели «Отправка команды» выберите в поле «Команда» значение «Корректировка нулевых показаний».

Е.3.2 В поле «Значение» введите значение «0».

Е.3.3 Нажмите программную кнопку «Выполнить».

*Продолжение приложения Е***Е.4 Корректировка чувствительности**

Е.4.1 На панели «Отправка команды» выберите в поле «Команда» значение «Корректировка чувствительности».

Е.4.2 В поле «Значение» введите значение содержания определяемого компонента, указанное в паспорте на ГСО-ПГС № 3.

Е.4.3 Нажмите программную кнопку «Выполнить».

Е.5 Установка адреса газоанализатора в информационной сети для каналов связи RS-232 и RS485

Е.5.1 На панели «Отправка команды» выберите в поле «Команда» значение «Установка адреса».

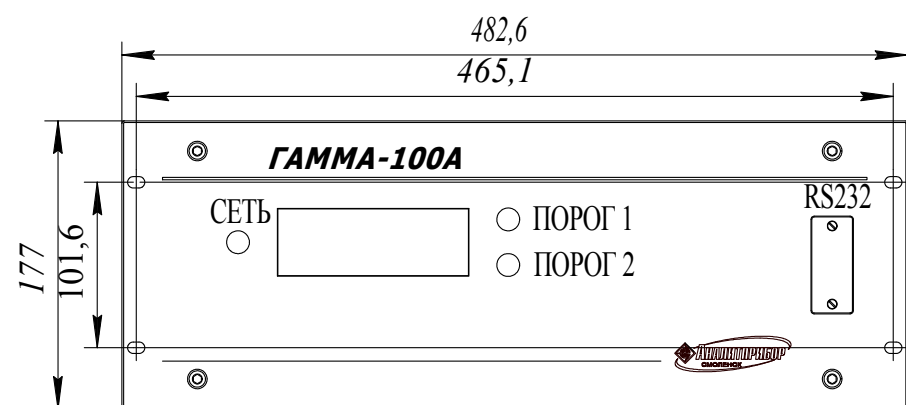
Е.5.2 В поле «Значение» введите новое значение адреса газоанализатора в информационной сети.

Е.5.3 Нажмите программную кнопку «Выполнить».

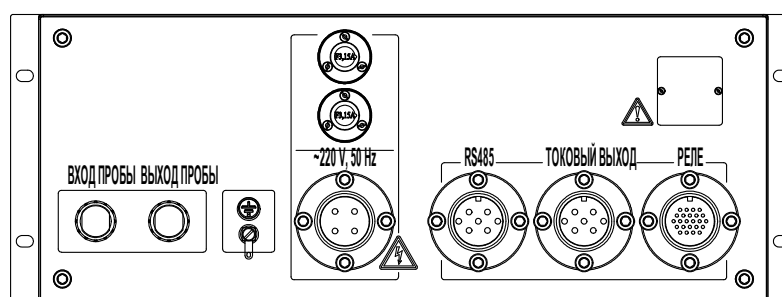
Приложение Ж

(обязательное)

Газоанализаторы ГАММА-100А. Монтажный чертеж



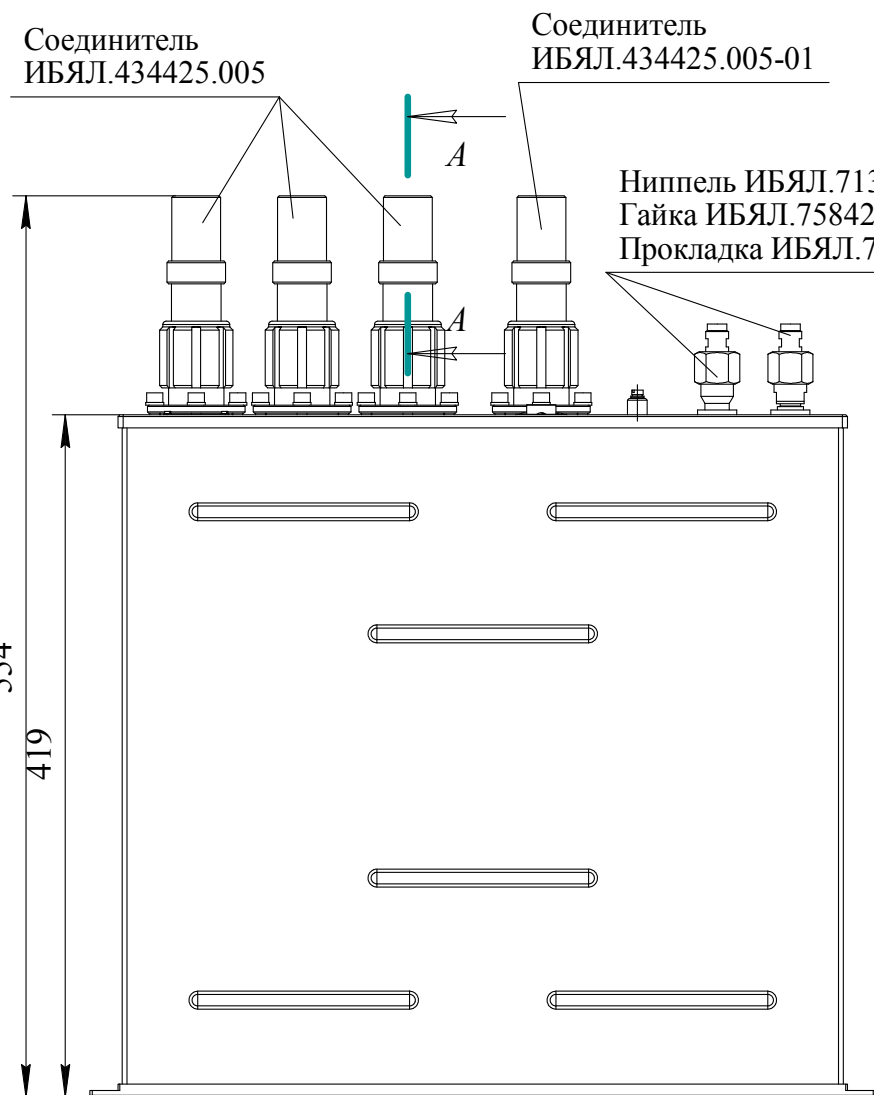
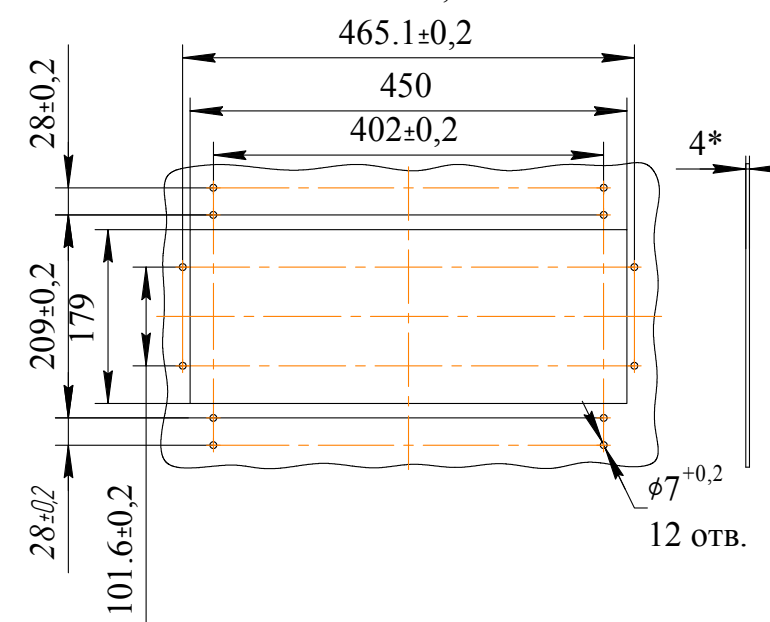
Вид сзади



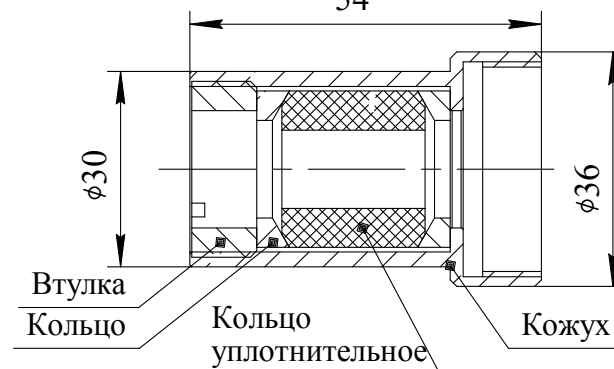
Разметка для крепления газоанализатора ГАММА-100А



на щите при помощи кронштейнов
ИБЯЛ.745523.006, ИБЯЛ.745523.006-01

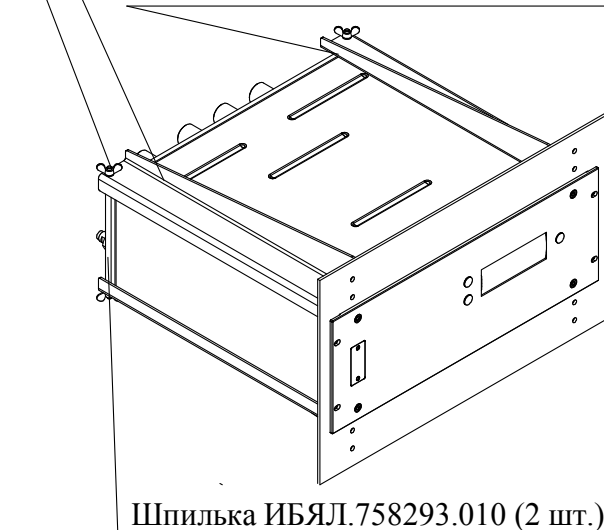


А - А (2:1)
54



Гайка М6-6Н.5.029 ГОСТ 3032-76 (4 шт.);
Шайба А6.01.08кп.029 ГОСТ 10450-78 (4 шт.)

Кронштейн ИБЯЛ.745523.006 (2 шт.)
Кронштейн ИБЯЛ.745523.006-01 (2 шт.)



1 *Размер для справок.

2 При монтаже руководствоваться разделом 2 ИБЯЛ.413321.010 РЭ.

3 Ниппели, гайки и прокладки, входящие в комплект ЗИП согласно ИБЯЛ.413321.010 ЗИ, предназначены для присоединения под сварку к трубе $\phi 8 \times 1$ или 14×2 мм из стали марки 08X18N10T или 12X18N10T для подачи и сброса пробы.

4 Крепление газоанализатора к щиту с помощью кронштейнов ИБЯЛ.745523.006(-01) (кронштейны и детали крепежа поставляются с ЗИП по отдельному заказу) проводить в следующей последовательности:

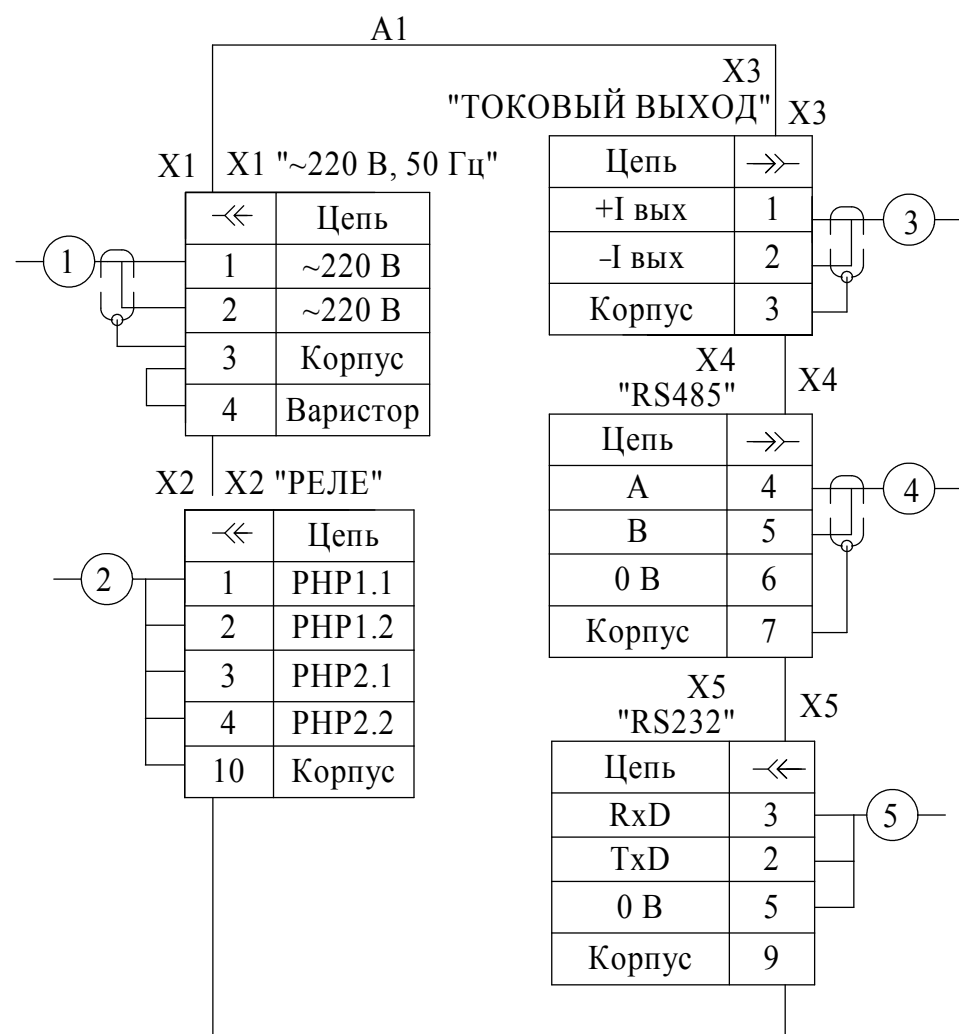
- прикрепить к щиту с помощью болтов (М6) кронштейны;
- вставить газоанализатор между кронштейнами;
- прикрепить переднюю панель газоанализаторов к щиту с помощью болтов (М6);
- вставить шпильки и затянуть соединение гайками (М6).

Приложение И

(обязательное)

Газоанализаторы ГАММА-100А.

Схема электрическая подключений



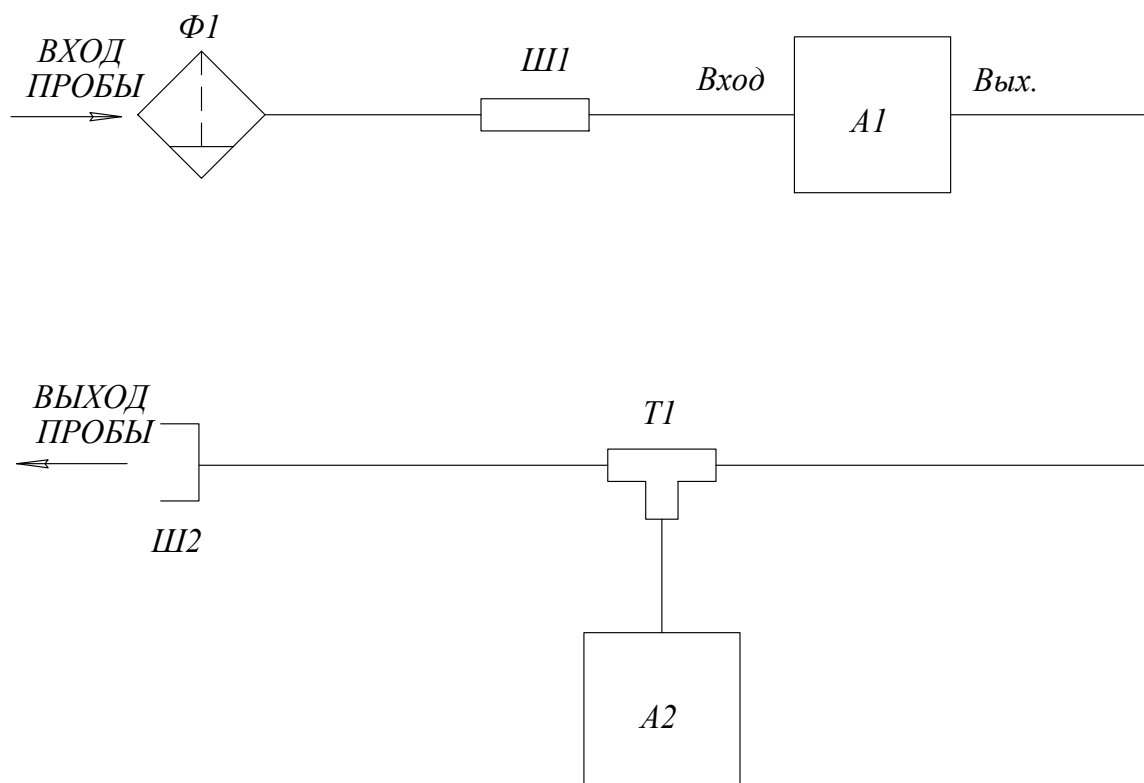
Обозначение кабеля	Наименование	Рекомендуемая марка кабеля	Кол.	Примечание
1	Кабель	ВВГЭнг(А)-FRLSLT 3x1.5-1 ВВГЭмнг(А)-FRLS 2x1.5 ож-1 ТУ16.К99-030-2005	1	Любой тип силового экранированного кабеля в ПВХ или резиновой изоляции круглого сечения, с медными жилами, с общим числом жил - 2 и сечением не менее 0,75 мм ² каждая, внешний диаметр кабеля - от 8 до 12,5 мм
2	Кабель	КУГВВЭнг(А)-FRLS 7x0.5	1	Любой тип экранированного кабеля круглого сечения в ПВХ или резиновой изоляции с медными жилами сечением не менее 0,5 мм ² , внешний диаметр кабеля - от 8 до 12,5 мм.
3	Кабель	КГПпЭфВКВ 1x2x0.78	1	Любой тип экранированного кабеля круглого сечения в изоляционной оболочке с сечением жилы не менее 0,15 мм ² , внешний диаметр кабеля - от 8 до 12,5 мм.
4	Кабель	КПЭПнг(А)-HF 2x2x0.5, не более 500 м	1	Любой тип кабеля типа экранированная «витая пара» круглого сечения в изоляционной оболочке, внешний диаметр кабеля - от 8 до 12,5 мм
5	Кабель	МКШ 3x0,35 ГОСТ 10348-80	1	Любой тип кабеля круглого сечения с внешним диаметром от 8 до 12,5 мм, с медными жилами сечением не менее 0,35 мм ² в ПВХ или резиновой изоляции

Поз. обозначение	Наименование	Кол.	Примечание
А1	Газоанализатор ГАММА-100А	1	
Х1	Розетка СНЦЗМ-4/30 РП11-1 АШДК.434410.073 ТУ	1	
Х2	Розетка СНЦЗМ-24/30 РП11-1 АШДК.434410.073 ТУ	1	
Х3,Х4	Розетка СНЦЗМ-7/30 РП11-1 АШДК.434410.073 ТУ	2	
Х5	Вилка СНП268-9ВП111-1-В БСАР.434410.005 ТУ	1	

Приложение К

(обязательное)

Газоанализаторы ГАММА-100А. Схема газовая соединений



Поз. обозначение	Наименование	Кол.	Примечание
А1	Датчик ИК ИБЯЛ.413341.005...-05	1	
А2	Датчик абсолютного давления МИДА-ДА-13П-01-У2-0,5/0,16МПа М20х1,5-к	1	
Т1	Переходник ИБЯЛ.302638.012-01	1	
Ф1	Фильтр ИБЯЛ.418312.115	1	
Ш1	Переходник ИБЯЛ.302638.012	1	
Ш2	Штуцер ИБЯЛ.753167.067	1	

Приложение Л
(справочное)

Газоанализаторы ГАММА-100А. Схема электрическая соединений

Рисунок 1

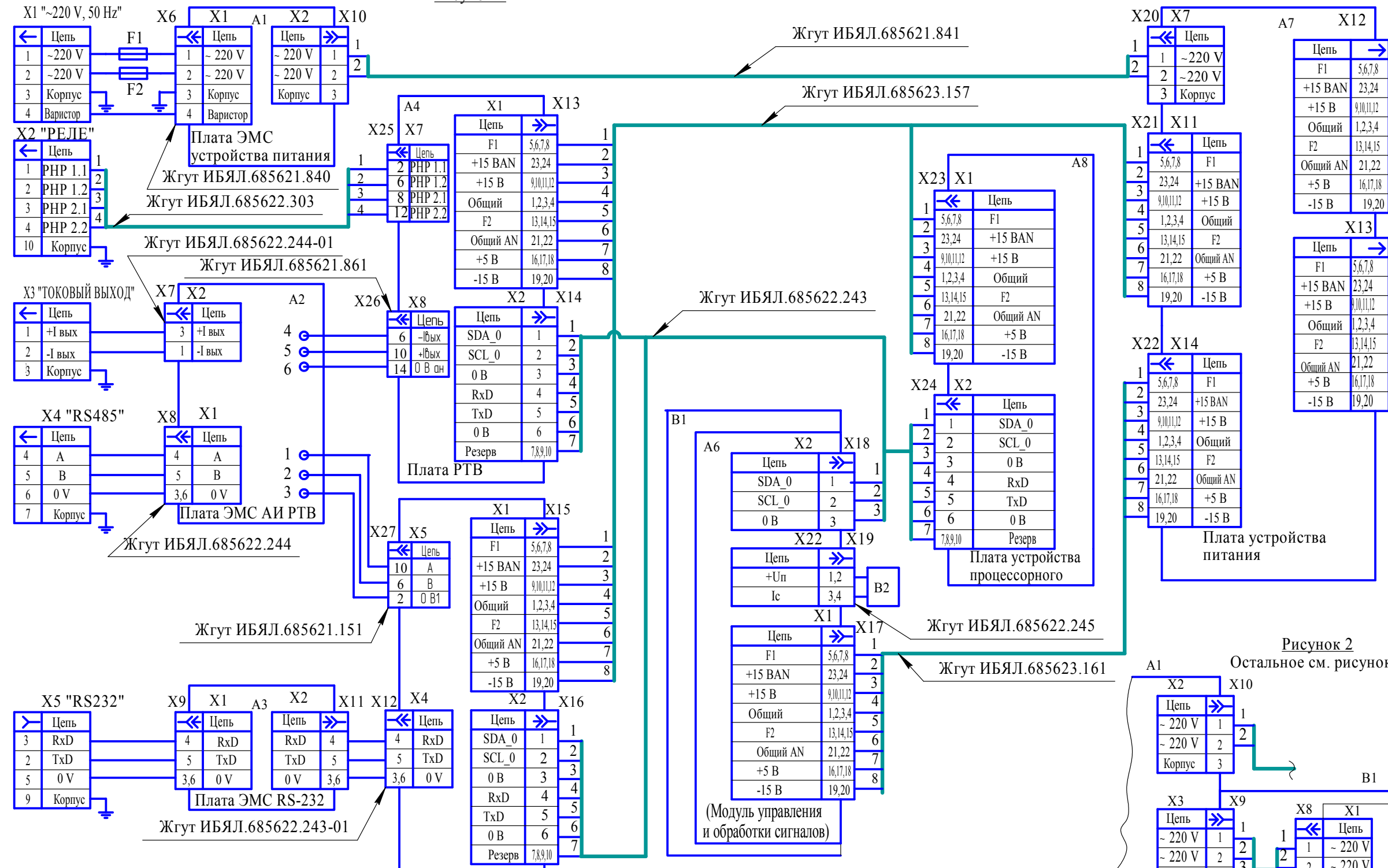
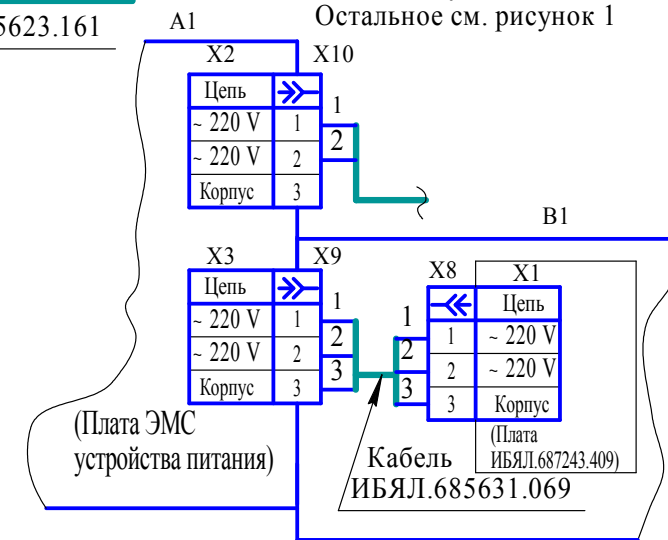


Рисунок 2

Остальное см. рисунок 1



Обозначение	Рисунок
ИБЯЛ.413321.010, -01; -02; -05; -06; -07; -08; -11	1
ИБЯЛ.413321.010-03; -04; -09; -10	2

ПРИНЯТЫЕ СОКРАЩЕНИЯ

АС	- атомная станция;
АИ	- адаптер интерфейса;
ВВФ	- внешние воздействующие факторы;
ВК	- визуальный контроль;
ВУ	- внешние устройства;
ГСО-ПГС	- государственный стандартный образец – поверочная газовая смесь;
ЖКИ	- жидкокристаллический индикатор;
ЗИП	- комплект запасных частей, инструмента и принадлежностей (одиночный);
ЗИС	- комплект запасных частей, инструмента и принадлежностей, необходимых для обеспечения среднего ремонта согласно ИБЯЛ.413321.010 ЗИС (поставляется по отдельному заказу);
ИКД	- датчик ИК;
ИК	- инфракрасный;
КД	- конструкторская документация;
КЗЧ	- комплект запасных частей;
КИП	- комплект инструмента и принадлежностей;
МК	- микроконтроллер;
ОТКиИ	- отдел технического контроля и испытаний;
ПО	- программное обеспечение;
ПЭВМ	- персональная электронно-вычислительная машина;
РТВ	- релейно-токовый выход;
РЭ	- руководство по эксплуатации;
ТУ	- технические условия;
УС НЭ	- управляющие системы нормальной эксплуатации;
ЭД	- эксплуатационная документация;
ЭМС	- электромагнитная совместимость.

Лист регистрации изменений

Изм.	Номера листов (страниц)				Всего листов (страниц) в докум.	Номер документа	Подпись	Дата
	Измененных	Замененных	Новых	Аннулированных				